

**NASR** | MACHINE  
INTERNATIONAL

# FR220D

CRAWLER EXCAVATOR

- ◀ مجهز به موتور بسیار پر قدرت CUMMINS
- ◀ مجهز به سیستم هیدرولیک پیشرفته DOOSAN کره جنوبی
- ◀ شاسی و زیربندی سخت کار معدنی و استراکچر تقویت شده کابین
- ◀ افزایش امکانات رفاهی و سطح ایمنی اپراتور
- ◀ کاهش سطح انتشار آلاینده ها و مصرف سوخت کمتر
- ◀ افزایش طول عمر قطعات اصلی دستگاه

Powered by  
Innovation



پارامترهای عملکرد

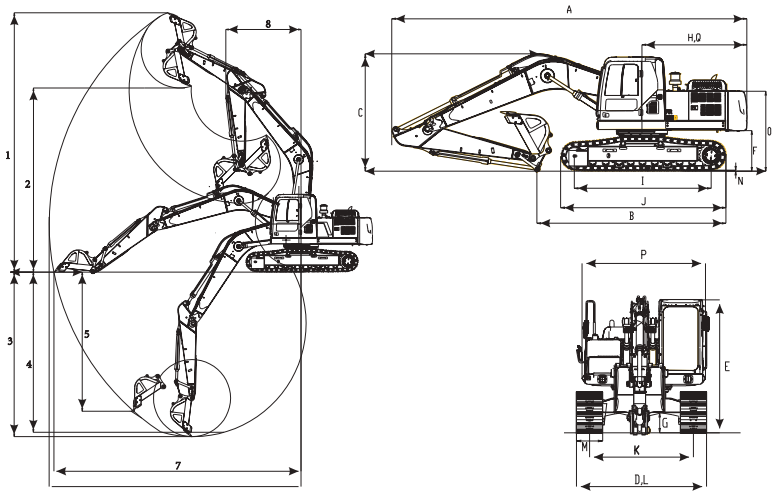
4.9km/h	حداکثر سرعت حرکت
12r/min	سرعت چرخش بدنه
35 درجه	حداکثر شیب قابل عبور
139kN	نیرو موثر حفاری باکت
108kN	نیرو موثر حفاری بازو

سطح دسترسی باکت

10190mm	1: حداکثر ارتفاع حفاری
7260mm	2: حداکثر ارتفاع لبه باکت تا سطح زمین در زمان تخلیه
6510mm	3: حداکثر عمق حفاری
5980mm	4: حداکثر عمق حفاری عمودی
6320mm	5: حداکثر عمق حفاری (باکت به صورت افقی)
9875mm	6: حداکثر شعاع حفاری تا جلو ناخن باکت
9690mm	7: حداکثر شعاع حفاری تا لبه باکت
2910mm	8: حداکثر شعاع چرخ دستگاه در زمان جمع بودن بازو و باکت

ابعاد در وضعیت جمع بودن دکل

9580mm	A: طول کل
5085mm	B: فاصله بین باکت تا انتهای زنجیر
3060mm	C: ارتفاع دکل
2980mm	D: عرض دستگاه (پشت تا پشت زنجیر)
3050mm	E: ارتفاع کابین
1090mm	F: فاصله از پایین وزنه تعادل تا سطح زمین
443mm	G: فاصله زیر شاسی تا سطح زمین
2880mm	H: فاصله مرکز دنده گردان تا پشت وزنه تعادل
3640mm	I: فاصله مرکز تا مرکز دنده های خورشیدی چرخ زنجیر
4385mm	J: طول زنجیر
2380mm	K: عرض زیربندی (فاصله بین دنده خورشیدی چپ و راست)
2980mm	L: عرض مجموعه زیر بندی
600mm	M: عرض کفشک
16mm	N: ارتفاع لبه کفشک
2150mm	O: ارتفاع درب موتور از سطح زمین
2700mm	P: عرض کابین



پارامترهای اصلی

نام دستگاه	بیل مکانیکی چرخ زنجیری
مدل	FR220D
برند	NASR
وزن عملیاتی	22200kg
ظرفیت باکت	1m <sup>3</sup> سخت کار معدنی
عرض باکت	1170mm
طول دکل	5700mm
طول بازو	2925mm

موتور

مدل موتور	Cummins 6BTA59-C150 اصلی
حجم موتور	5.9L
قدرت موتور	150hp(112KW)/1950rpm
حداکثر گشتاور	614N.m/1500rpm
سیستم موتور	6 سیلندر خطی - سیستم خنک کاری با آب - مجهز به توربو شارژر و اینتر کولر و دارای سیستم Auto Idle

استاندارد آلایندگی

Tier 2

سیستم سوخت رسانی

ردیفی

سیستم هیدرولیک

پمپ اصلی هیدرولیک	DOOSAN کره جنوبی
شیلنگ و اتصالات	GATES آمریکا
دنده گردان	FY HYDRAULIC FACTORY
هیدرو موتور حرکت	DOOSAN کره جنوبی
فشار کاری استاندارد پمپ اصلی هیدرولیک	343bar
حداکثر دبی پمپ اصلی	2x117L/min
شیر هیدرولیک اصلی	KAWASAKI (KPM) ژاپن
تجهیزات اضافی	دارای مدار هیدرولیک اضافی برای نصب چکش هیدرولیکی و سایر ادوات و دارای دکمه فعال کننده تجهیزات

شاسی و زیربندی

نوع شاسی و زیر بندی	سخت کار معدنی
نوع چرخ زنجیر	معدنی - فول گارد
نوع کفشک	3 لبه

کابین

استاندارد کابین	ROPS/FOPS
صندلی اپراتور	مجهز به سیستم تعلیق پنوماتیک
سیستم تهویه	تمام اتوماتیک
تجهیزات کابین	کابین ضد لرزش با عایق بندی کامل صوتی و حرارتی دارای سانروف - دوربین عقب - گارد محافظ سقف و شیشه جلو

سیستم برق

کلاس عایق بندی سیم کشی	IP64
سیستم چراغ و روشنایی	LED
سیستم عیب یاب اتوماتیک	دارد
صفحه نمایشگر	LCD با قابلیت نمایش کدهای خطا

ظرفیت مایعات دستگاه

ظرفیت مخزن سوخت	385L
ظرفیت مخزن هیدرولیک	180L
ظرفیت روغن موتور	20L
ظرفیت مایع خنک کاری رادیاتور	37L



DOWNLOAD CATALOG

DOOSAN

NASR

Cummins

Gates

FY HYDRAULIC

Kawasaki

MOTTROL



FOLLOW US