

**NASR** | MACHINE  
INTERNATIONAL

# FR60E2-H

MINI CRAWLER EXCAVATOR

- ◀ مجهز به موتور بسیار پر قدرت YANMAR ژاپن
- ◀ مجهز به سیستم هیدرولیک پیشرفته HENGLI
- ◀ افزایش امکانات رفاهی و سطح ایمنی برای اپراتور
- ◀ کاهش سطح انتشار آلاینده ها و مصرف سوخت کمتر
- ◀ افزایش طول عمر قطعات اصلی دستگاه



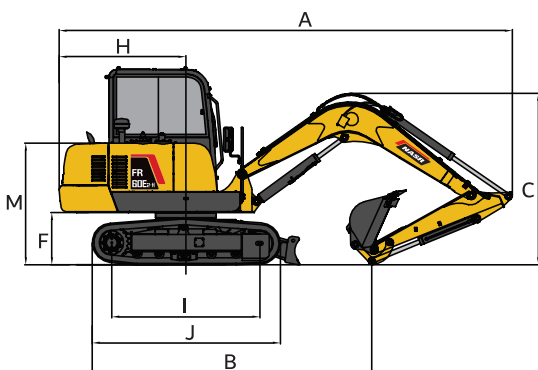
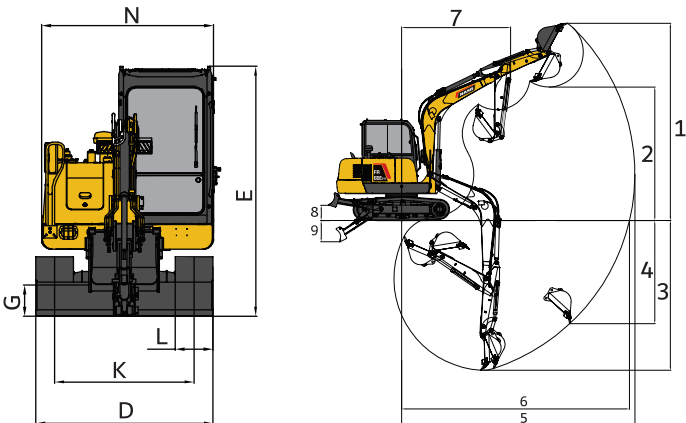
Powered by  
Innovation

### سطح دسترسی باکت

5405mm	1: حداکثر ارتفاع حفاری
3770mm	2: حداکثر ارتفاع لبه باکت تا سطح زمین در زمان تخلیه
3660mm	3: حداکثر عمق حفاری
2655mm	4: حداکثر عمق حفاری عمودی
6065mm	5: حداکثر شعاع حفاری تا نوک ناخن باکت
5925mm	6: حداکثر شعاع حفاری تا لبه باکت
2660mm	7: حداقل شعاع چرخ دستگاه در زمان جمع بودن بازو و باکت
400mm	8: حداکثر ارتفاع بالارفتن تیغه
560mm	9: حداکثر ارتفاع پایین آمدن تیغه

### ابعاد (در وضعیت جمع بودن دکل)

6090mm	A: طول کل
3760mm	B: فاصله بین باکت تا انتهای زنجیر
2300mm	C: ارتفاع دکل
1950mm	D: عرض دستگاه (پشت تا پشت زنجیر)
2660mm	E: ارتفاع کابین
700mm	F: فاصله از پایین وزنه تعادل تا سطح زمین
330mm	G: فاصله زیر شاسی تا سطح زمین
1700mm	H: فاصله مرکز دنده گردان تا پشت وزنه تعادل
2010mm	I: فاصله مرکز تا مرکز دنده های خورشیدی چرخ زنجیر
2550mm	J: طول زنجیر
1480mm	K: عرض زیر بندی (فاصله بین دنده خورشیدی چپ و راست)
400mm	L: عرض کفشک
1635mm	M: ارتفاع درب موتور تا سطح زمین
1830mm	N: عرض کابین



### پارامترهای مینی بیل مکانیکی

نام دستگاه	مینی بیل مکانیکی چرخ زنجیری
مدل	FR60E2-H
برند	NASR
وزن عملیاتی	5730kg
ظرفیت باکت	0.23m <sup>3</sup>
عرض باکت	690mm
طول دکل (استاندارد)	3,100mm
طول بازو (استاندارد)	1,500mm
ارتفاع تیغه	360mm

### سیستم موتور

مدل موتور	YANMAR 4TNV94L ژاپن
حجم موتور	3.054L
قدرت موتور	50hp (36.2KW)/2100rpm
حداکثر گشتاور	198N.m/1400rpm
سیستم موتور	۴ سیلندر - سیستم خنک کاری با آب مجهز به Auto Idle
سیستم سوخت رسانی موتور	ردیفی
استاندارد آلایندگی	Tier 2

### سیستم هیدرولیک

پمپ اصلی هیدرولیک	HENGLI
شیلنگ و اتصالات	GATES آمریکا
هیدرولیک موتور گردان	HENGLI
هیدرو موتور حرکت	EDDIE
فشار کاری هیدرولیک	24.5MPa
حداکثر دبی پمپ اصلی	159L/min

### شاسی و زیربندی

نوع شاسی و زیربندی	تقویت شده
نوع چرخ زنجیر	فول گارد
نوع کفشک	۳ لبه

### کابین

صندلی اپراتور	صندلی اپراتور
سیستم تهویه	مجهز به سیستم تعلیق پنوماتیک
تجهیزات کابین	تمام اتوماتیک سانروف - دوربین عقب - گارد محافظ شیشه جلو

### سیستم برق

کلاس عایق بندی سیم کشی	IP64
سیستم چراغ و روشنایی	LED
سیستم عیب یاب اتوماتیک	دارد
صفحه نمایشگر	LCD با قابلیت نمایش کدهای خطا

### ظرفیت مایعات دستگاه

ظرفیت مخزن سوخت	120L
ظرفیت مخزن هیدرولیک	85L
ظرفیت روغن موتور	10.5L
ظرفیت مایع خنک کاری رادیاتور	14L

### پارامترهای عملکرد

حداقل سرعت حرکت	3.9km/h
سرعت چرخش بدنه	11r/min
حداکثر شیب قابل عبور	35 درجه
نیروی موثر حفاری باکت	50kN
نیروی موثر حفاری بازو	31kN



DOWNLOAD CATALOG

NASR

YANMAR

EDDIE

Hengli



KAYABA



FOLLOW US