

FD30 Forklift

- ▶ مجهز به موتور بسیار قوی ISUZU ژاپن
- ▶ سیستم انتقال قدرت پیشرفته مجهز به گیربکس تحت لیسانس TCM ژاپن
- ▶ دکل 3 کشویی با ارتفاع لیفت 4.5 متر
- ▶ طراحی ارگونومیک برای افزایش ایمنی و راحتی اپراتور
- ▶ کانتینر رو و مجهز به سایید شیفت و قابلیت نصب انواع شاخک حمل بار



**POWERED BY
INNOVATION**

کابین

نوع

کانتینر رو - دارای سایید شیفیت -
میل بکسل عقب - پله های پهن
آج دار - گارد روی سقف -
پدال های پهن با طراحی ارگونومیک

تجهیزات جانبی

آینه بغل های بزرگ با میدان دید
وسیع

صندلی اپراتور

تمام چرمی با طراحی ارگونومیک
دارای قابلیت تنظیم در جهت
جلو و عقب و تنظیم پشتی

سیستم چراغ

چراغ کاری جلو هالوژن

چراغ کاری عقب هالوژن

چراغ ترمز و راهنما هالوژن

نشانگرها

نوع نشانگرها

دمای آب - میزان سوخت

تجهیزات ایمنی و کنترل

سیستم کنترل حرکت عقب

سنسور دنده عقب و بوق هشدار

چرخ

لاستیک جلو

650-10-10

لاستیک عقب

815-15-14

برند لاستیک

البرز

ابعاد

1: حداکثر ارتفاع لیفت تا بالای براکت 5640mm

2: حداکثر ارتفاع لیفت (تا روی شاخک) 4500mm

3: ارتفاع تا بالای بوم (در حالت بسته) 2100mm

4: طول شاخک استاندارد 1070mm

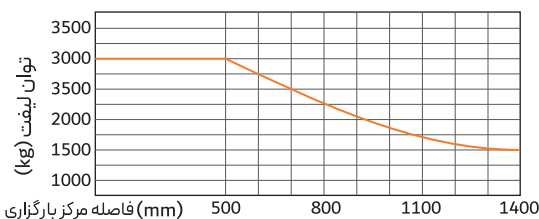
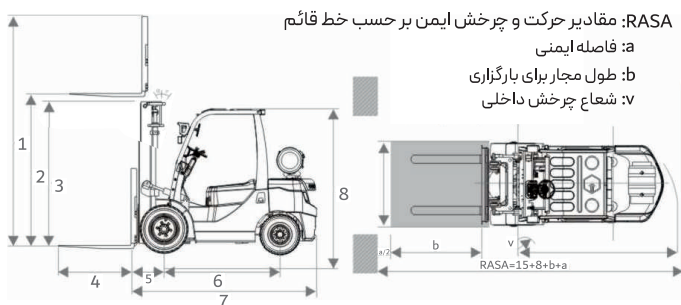
5: فاصله چرخ جلو تا جلوی براکت (بدون احتساب شاخک) 555mm

6: فاصله بین دو محور 1680mm

7: طول دستگاه (بدون احتساب شاخک) 2850mm

8: ارتفاع تا بالای کابین 2170mm

9: حداکثر شیب مجاز برای توقف 20 درجه



پارامترهای لیفتراک

نام دستگاه

لیفتراک

مدل

FD30

وزن کل

4300kg

توان حمل بار

3000kg

حداکثر سرعت

19Km/h

حداکثر شیب قابل عبور

20%

نوع دکل

۳ کشویی

ارتفاع لیفت بار

4500mm

موتور

مدل

ISUZU C240PKJ30 (Tier 2)

سوخت موتور

گازوئیل

حجم موتور

2369cc

سیستم موتور

۴ سیلندر - تنفس طبیعی -
سیستم خنک کاری با آب

قدرت / دور موتور

48hp (35.4KW)/2500rpm

گشتاور / دور موتور

139N.m/1800rpm

کلاچ

سیستم کلاچ

تورک کانورتر

گیربکس

مدل

تحت لیسانس TCM ژاپن

سیستم گیربکس

اتوماتیک (ا دنده جلو - ا دنده عقب)

سیستم برق و سیم کشی

برق تغذیه

12V

نوع سیستم استارت

سوئیچ دار

کلاس عایق بندی سیم کشی

IP64

سیستم کنترل هیدرولیک

تعداد اهرم کنترل

۳ عدد

عملکرد اهرم های کنترل

اهرم کنترل سایید شیفیت -
اهرم کنترل حرکت بالا و پایین دکل -
اهرم کنترل حرکت جلو و عقب دکل

فیلترها

نوع

فیلتر هوا - روغن - سوخت

مخزن سوخت

ظرفیت مخزن سوخت

60L (دارای فیلتر داخل مخزن)

سیستم فرمان

سیستم فرمان

فرمان تمام هیدرولیک

شعاع دوزدن

2.5m

فشار هیدرولیک برای نصب تجهیزات

17.5MPa

سیستم ترمز

سیستم ترمز

کاسه ای (چرخ جلو)

سیستم ترمز دستی

تقویت شده

حداکثر شیب مجاز برای توقف

20 درجه



DOWNLOAD
CATALOG

DOOSAN | ISUZU | TCM | NASR



FOLLOW US