

NASR | MACHINE
INTERNATIONAL

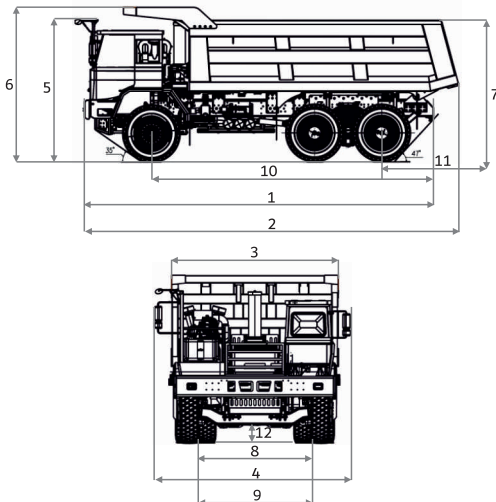
NT120 DUMP TRUCK

- ◀ مجهز به موتور هشت سیلندر بسیار قوی WEICHAJ
- ◀ مجهز به گیربکس پیشرفته FAST آمریکا
- ◀ مجهز به ترمز پیشرفته VOSS آلمان دارای سیستم WEVB
- ◀ محفظه بار معدنی مجهز به سیستم لیفتینگ Deepkaler آلمان
- ◀ اکسل های بسیار قوی HANDE با توان و طول عمر بسیار بالا
- ◀ شاسی و استراکچر تقویت شده معدنی



Powered by
Innovation

فنر شمش ضخامت/عرض/تعداد	22/100/15
عقب	فنر بندی شمش
فنر شمش (ضخامت/عرض/تعداد)	36/120/15
مکانیزم لیفت محفظه بار	
جک هیدرولیک محفظه بار	ALMAN DEEPKELAR
فشار نامی جک هیدرولیک	20MPa
حداکثر زاویه تخلیه	46 درجه
کابین	
نوع	یک طرفه، درب سمت چپ، نیمه شناور، اتاق با عرض کم
صندلی مجهز به سیستم تعلیق	قابل تنظیم در جهت بالا، پایین، جلو، عقب، قابلیت تنظیم زاویه پشتی
ورق شاسی	
جنس و ضخامت	فولاد انعطاف پذیر با درجه سختی بالا (12+12+10)mm
محفظه بار	
ظرفیت خالص بارگیری	50m ³ (محفظه بار معدنی)
چرخ	
لاستیک معدنی	480/95R29
برند لاستیک	ADVANCE
رینگ	13.00-29
سیستم برق	
برق تغذیه	24V مدار تک - برق بدنه
نوع سیستم استارت	سوئیچ دار
سایر موارد	
تجهیزات سفارشی	دوربین عقب - دوربین 360 درجه
ابعاد و اندازه ها	
1: طول کل (بدون احتساب محفظه بار)	10000mm
2: طول کل (با احتساب محفظه بار)	10570mm
3: عرض کل (بدون احتساب آینه های بغل)	4360mm
4: عرض کل (با احتساب آینه های بغل)	4960mm
5: ارتفاع کل (تا بالای کابین)	4380mm
6: ارتفاع کل (تا بالای تاج محفظه بار)	4460mm
7: ارتفاع بارگیری (از لبه محفظه بار تا سطح زمین)	4400mm
8: عرض بین چرخ های جلو	3342mm
9: عرض بین چرخ های عقب	3080mm
10: فاصله بین دو محور جلو و عقب	6500mm
11: فاصله محور عقب تا انتهای محفظه بار	2172mm
12: حداقل فاصله مرکز دیفرانسیل عقب تا سطح زمین	410mm



پارامترهای دامپتراک	
نام دستگاه	دامپتراک
برند	NASR
مدل	NT120
وزن کل (دامپتراک به همراه بار و سرنشین)	160 ton
وزن خالص بارگیری	100 ton
شیب مجاز برای حرکت به جلو	30 درجه
شیب مجاز برای حرکت به عقب	45.5 درجه
حداکثر سرعت	43Km/h
حداکثر شیب قابل عبور	29%
حداقل شعاع دورزدن	16m
حداقل ارتفاع تازمین	بدون بار 450 mm
توان حمل اکسل ها	
توان حمل	35/60/60ton
موتور	
برند موتور	WEICHAI
مدل	WP17G770E302 (Tier 3)
حجم موتور	16.72L
قدرت / دور موتور	760hp (566KW)/2100rpm
گشتاور / دور موتور	3000N.m/1200-1500rpm
سیستم موتور	هشت سیلندر V شکل - سیستم خنک کاری با آب - مجهز به توربو شارژر و اینترکولر
کلاچ	
سیستم کلاچ	دو صفحه ای
گیربکس	
مدل	FAST 8DSS330 آمریکا (هشت دنده جلو - یک دنده عقب)
حداکثر گشتاور ورودی	3300N.m
اکسل و دیفرانسیل عقب	
سیستم دیفرانسیل	دارای قفل دیفرانسیل
ضریب تبدیل	21398/22.551
سیستم ترمز عقب	کاسه ای
برند اکسل	HANDE
اکسل جلو	
توان نامی حمل بار اکسل	35ton
فیلتر هوا	
مدل	فیلتر هوای سه مرحله ای مجهز به فیلتر خاک گیر روغنی
مخزن سوخت	
ظرفیت مخزن سوخت	1000L
سیستم فرمان	
سیستم فرمان	فرمان تمام هیدرولیک
فشار سیستم	17.5MPa
حجم ارسال روغن هیدرولیک	40L/min
سیستم ترمز	
سیستم ترمز	ترمز بادی کاسه ای با دو مدار مستقل
برند سیستم ترمز	VOSS آلمان
سیستم ترمز دستی	تقویت شده دارای ضامن و خلاص کن و ترمز اضطراری
ترمز کمکی	ترمز خفه کن موتور + WEVB
فشار سیستم ترمز	10bar
شیب مجاز برای توقف	30 درجه (سربالایی)/20 درجه (سراشیبی)
سیستم تعلیق	
جلو	دو لنت در کاسه چرخ جلو و عقب + میل ریگلاژ + شک گیر دوپل



NASR | FAST | WEICHAI | BOSCH | DeepKaler | VOSS | ADVANCE | HANDE | Narada | prestolite

