

DOOSAN

ماشین آلات عمرانی و معدنی
DX1000LC-7



نصرماتین

شرکت بین المللی (سهامی خاص)

کارهای بزرگتر را با
دوسان قویتر
بهتر انجام دهید

DX1000LC-7



بیل مکانیکی DX1000LC-7 به منظور کسب حداکثر بازده کاری طراحی شده و کیفیت عملکرد، دوام کاری، و میزان مصرف سوخت این دستگاه بسیار مطلوب است. این دستگاه یک همراه قابل اطمینان است و بدون اتلاف وقت و خرابی در سخت‌ترین پروژه‌های معدنی کار را به اتمام می‌رساند.



بررسی عملکرد بیل مکانیکی دوسان DX1000LC-7

بیشترین بازدهی و کمترین هزینه نگهداری

بازده عملکرد این دستگاه افزایش یافته و مصرف سوخت بهینه‌سازی شده و استفاده از آن در محل پروژه آسان است.

موتور

ویژگی فنی موتور: اطمینان و دوام کاری بالا - سازگار با محیط زیست - بسیار قدرتمند - ارائه گشتاور بالا در دور کم
مدل موتور: Perkins 2806D (T3) و Perkins 2806J (T4F/StageV)
سیستم موتور: 6 سیلندر مدل
T4F, T3, و S5. 470kW @ 2100 rpm (T3) 469 و kW @ 2000 rpm (T4f/StageV)

قابل اطمینان

این دستگاه برای کار در شرایط بسیار دشوار و محیط‌های کاری سخت طراحی شده است.

ایمنی

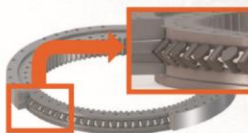
اولویت ما، حفاظت از شماست. تجهیزات ایمنی دستگاه عبارتند از سیستم دوربین 360 درجه (AVM)، آینه‌های جانبی بزرگ، چراغ‌های بسیار قوی LED، پله آج دار و ضد لغزش، گارد ریل در بخش بالای دستگاه.

حمل بار

بازوی 2 تکه سخت کار (HD) در بخش جلو دستگاه به خوبی کارهای سنگین را انجام می‌دهد. مجموعه دکل و بازو بسیار قوی این بیل مکانیکی باکت بسیار بزرگ این دستگاه را به خوبی حمل می‌کند و سطح دسترسی مجموعه دکل و بازو به نقاط مختلف بسیار مطلوب است.

دنده گردان

ساختمان دنده گردان این دستگاه بسیار قوی طراحی شده و عمر کاری آن افزایش یافته است. استفاده از این دنده گردان قوی میزان تنش وارد به دستگاه را کاهش می‌دهد.



زیربندی بسیار مقاوم

زیربندی و شاسی این دستگاه بسیار مقاوم می‌باشد و دنده‌های هرزگرد و دنده اسپرکت (دنده خورشیدی) دستگاه بسیار بزرگ طراحی شده و به این وسیله دوام و عمر کاری مجموعه چرخ زنجیر دستگاه در شرایط کاری سخت کاملاً افزایش یافته است.

تعمیر و نگهداری آسان

سیستم روغن کاری خودکار به صورت سفارشی ارائه می‌شود. دسترسی به کلیه فیلترهای دستگاه آسان است. یک کمپرسور مجهز به تفنگ باد به صورت سفارشی قابل ارائه می‌باشد، کلیه قطعات به صورتی طراحی شده‌اند که تعمیر و نگهداری آنها آسان است.

مصرف سوخت فوق العاده

سیستم کنترل هوشمند قدرت (SPC)، توان خروجی موتور را با توجه به میزان قدرت مورد نیاز تنظیم می‌کند و به این وسیله مصرف سوخت دستگاه کاملاً بهینه‌سازی می‌شود.

راحت و کم صدا

کابین این دستگاه یکی از نمونه‌های بی‌نظیر موجود در بازار است. میزان صدا و لرزش ورودی به این کابین بسیار کم است و سطح دید اطراف در آن بسیار مطلوب می‌باشد. صندلی راننده به گرم‌کن تمام اتومات مجهز شده و سیستم تهویه مطبوع با سیستم کنترل برودت استاندارد ارائه می‌شود.

فیلتر پیشرفته

فیلترها از نظر قابلیت پاک‌سازی، جداسازی آب، جذب خاک و ذرات به طور کامل بهینه شده‌اند و سلامت فنی دستگاه شما را به خوبی حفظ می‌کنند.

استفاده آسان

کلیه اطلاعات مورد نیاز فقط با فشار یک دکمه در اختیار شما قرار می‌گیرد و شما از طریق لمس کردن یک صفحه 8 اینچی می‌توانید آنها را مشاهده کنید. اهرم کنترل، 4 دارای 4 حالت عملکرد و 4 وضعیت برای گیربکس، کیفیت کنترل دستگاه را بالا برده‌اند.



کارایی و بهره‌وری

سیستم جدید و هوشمند هیدرولیک
با بالاترین سطح بهره‌وری
بهترین دستگاه در کلاس کاری خودش



موتور با توان و اطمینان بیشتر

این موتور در کلاس بین المللی با اطمینان و دوام بسیار بالا تولید می‌شود و طی سالهای متمادی حتی در شرایط بسیار سخت بیل مکانیکی DX1000LC-7 را همواره فعال نگاه می‌دارد، و میزان بهره‌وری و کیفیت عملکرد موتور بدون تغییر باقی می‌ماند. هزینه‌های انجام اقدامات سرویس و نگهداری و همچنین مصرف سوخت این دستگاه در طول مدت استفاده بسیار کم است.



سیستم هیدرولیک بسیار پیشرفته (D-ECOPOWE+)

پمپ برقی جدید با دقت بسیار بالا میزان ارسال روغن هیدرولیک را محاسبه می‌کند و روغن مورد نیاز را به قطعات هیدرولیک دستگاه ارسال می‌نماید و به این وسیله توان مفید (در دورهای بالاتر) دستگاه را به حداکثر میزان ممکن می‌رساند و مصرف بی‌رویه سوخت جلوگیری می‌کند.



18%
بازدهی
بیشتر

نتایج تست فنی و مقایسه با بیل مکانیکی DX800LC (بزرگترین سایز باکت)



یونیت کنترل EPOS

MCV

MCV II

پمپ اصلی برقی پیشرفته

قابلیت انتخاب حالت‌های مختلف برای عملکرد دستگاه در انواع پروژه‌ها

کنترل دکل و مکانیزم چرخش دستگاه

این تجهیزات به شما کمک می‌کند تا وضعیت عملکرد را فقط با استفاده از یک دکمه کنترل نمایید و ارتفاع دکل و سمت حرکت دستگاه را به آسانی تنظیم کنید.



مدیریت مصرف بهینه سوخت

- قابلیت انتخاب 4 حالت برای توان خروجی و 4 وضعیت عملکرد؛ در تمام شرایط کاری بهترین عملکرد را ارائه می‌نماید.

- سیستم هوشمند کنترل قدرت (SPC): این سیستم با توجه به شرایط کاری دستگاه، دور موتور و گشتاور پمپ را بر حسب بار کاری دستگاه تنظیم می‌نماید. این سیستم به طور اتوماتیک توان موتور و توان خروجی پمپ هیدرولیک را تنظیم می‌کند و به این وسیله مصرف سوخت و سطح انتشار آلاینده‌ها را کاهش می‌دهد.

- خاموش‌کن اتوماتیک موتور: هرگاه موتور برای مدت مشخصی در حالت دور آرام فعال بماند، این سیستم موتور را خاموش می‌کند. اپراتور این دستگاه با استفاده از بخش تنظیمات صفحه نمایشگر لمسی مدت زمان انتظار قبل از خاموش شدن را تنظیم می‌نماید.

سیستم کنترل هوشمند موتور SPC سیستم کنترل هوشمند پمپ هیدرولیک



دوام کاری منحصر به فرد

افزایش کیفیت تولید قطعات اصلی دستگاه
طراحی با دوام با هدف به حداقل رساندن زمان
خرابی و توقف دستگاه

افزایش کیفیت و دوام قطعات اصلی

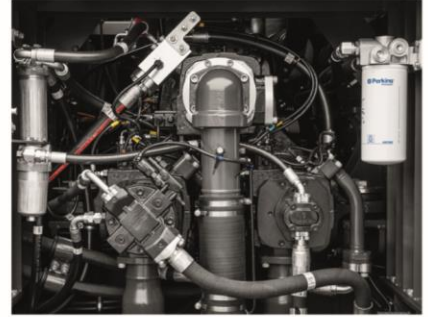
کلیه قطعات اصلی مورد استفاده در تولید دستگاه بسیار مرغوب می‌باشند و به طور سفارشی با توجه به ابعاد بزرگ دستگاه طراحی شده اند و این ماشین جدید از نظر توان و عمرکاری در کلاس کاری خودش یک نمونه منحصر به فرد می‌باشد.



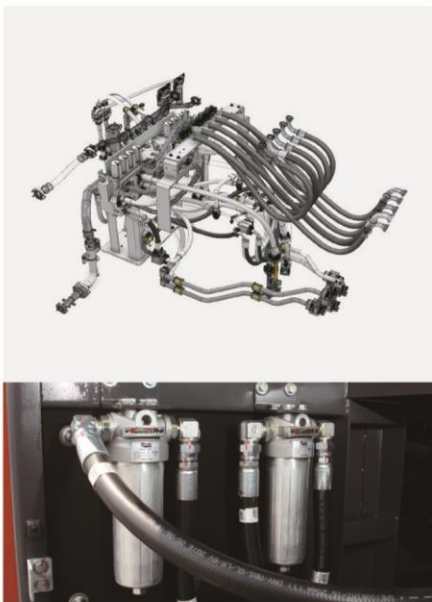
A. موتور چرخش دستگاه



B. MCV



C. پمپ اصلی



سیستم حفاظت هیدرولیک



D. موتور



شاسی و بدنه DX1000LC-7

شرکت دوسان برای عملیات حفاری یک دستگاه ویژه و کاملاً جدید طراحی نموده است. این بیل مکانیکی با شاسی و بدنه بسیار قوی در سخت‌ترین پروژه‌ها بدون خرابی و توقف؛ وظایف کاری خود را به اتمام می‌رساند.

دکل بسیار قوی

کیفیت مجموعه دکل و بازو بیل مکانیکی DX1000LC-7 افزایش و به این وسیله دوام و عمر کاری دستگاه بالا رفته است.

بازو

- 5- پلیت پشت بازو تعویض شده و مقاومت ساختمان بازو بیشتر شده است.
- 6- مرکز اتصال بازو به منظور کاهش تنش تقویت شده است.
- 7- طرح ساختاری جوش کاری بازو به منظور کاهش تنش اصلاح شده است.
- 8- به منظور افزایش مقاومت، قطر بین بیشتر شده است ($\phi > 140$ ϕ 130).

دکل

- 1- طراحی بخش پایه اتصال دکل بازنگری شده و مقاومت بین اتصال دکل بیشتر شده و ایراد خوردگی بین از یک طرف رفع شده است.
- 2- پلیت فولادی برای کاهش تنش بر روی بدنه دکل نصب شده است.
- 3- طرح ساختاری اتصالات جوش کاری شده با هدف افزایش عمر قطعات اصلاح شده است.
- 4- پلیت داخلی به منظور افزایش مقاومت و کاهش تنش قطعات اصلاح شده است.

اتاق دستگاه



9- شاسی بسیار قوی زیر اتاق

زیربندی دستگاه



11- قاب کنار شنی



13- دنده اسپرکت سخت کار



10- دنده گردان

طراحی ویژه دنده گردان تنش های وارده را کاهش می دهد و به این وسیله عمر کاری دستگاه افزایش می یابد.



12- زیربندی دستگاه

ایمن و راحت

ایمنی اصل اول؛
با ارائه مجموعه‌ای از ویژگی‌ها و تجهیزات جدید



چراغ LED

این چراغ با افزایش میدان دید راننده در شب میزان بازده کاری شما را افزایش می دهد.



سیستم دید 360 درجه (AVM)

سیستم AVM از فضای داخل دستگاه امکان دید 360 درجه را ایجاد می کند.



صفحه نمایشگر لمسی 8 اینچی

یک صفحه نمایشگر لمسی 8 اینچی یکپارچه امکان دسترسی به تمام قابلیت‌ها را برای شما فراهم می کند.

ریموت هوشمند دوسان

امکانات رفاهی دستگاه مطابق با آخرین سطح از استانداردهای جهانی ارائه می شوند.
- قابلیت جستجو
- چراغ همراهی رفت/برگشت تا منزل
- ریموت برای باز کردن درب
- سیستم استارت بدون سوئیچ



طراحی ارگونومیک پدال‌ها

پدال‌ها در بخش میانی به صورت کاملا ارگونومیک نصب شده‌اند. زاویه بندی پدال‌ها به گونه‌ای انجام شده تا فشار وارده به مچ و مفصل پا کاهش یافته و میزان خستگی اپراتور در هنگام کار کمتر می شود.



سرویس و نگهداری آسان



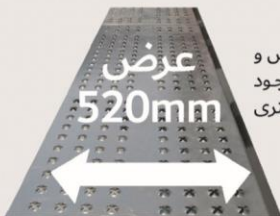
کمپرسورها

تفنگ هوا داخل کابین به شما کمک می‌کند تا فضای داخل را همواره تمیز نگهدارید.

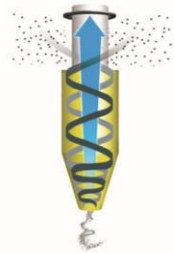


رکاب پهن

انجام اقدامات سرویس و نگهداری دستگاه با وجود یک رکاب 520 میلی‌متری بسیار ساده است.



ما ساده‌ترین روش سرویس و نگهداری را پیشنهاد می‌کنیم. این سیستم از خرابی‌های احتمالی دستگاه پیش‌گیری می‌کند.



فیلتر هوا بسیار قوی

فیلتر هوا این بیل مکانیکی از نوع دو مرحله‌ای می‌باشد و از ورود ذرات و گرد و غبار و همچنین خرابی‌های احتمالی دستگاه جلوگیری می‌کند.

فن با قابلیت عملکرد معکوس

- فن خنک کننده می‌تواند در جهت عکس روشن شود.
- این عملکرد گرد و غبار داخل شبکه‌های رادیاتور آب و رادیاتور روغن را به سرعت تمیز می‌کند.

سیستم روغن کاری خودکار (AGS)

این سیستم روغن کاری خودکار به شما کمک می‌کند تا عملیات سرویس و نگهداری را در زمان بسیار کمتر انجام دهید و از بروز خرابی جلوگیری نمایید.

پمپ انتقال سوخت برقی (ETP)

با استفاده از این دکمه پس از اتمام عملیات سرویس و نگهداری مدار سوخت رسانی را به سادگی هواگیری نمایید.

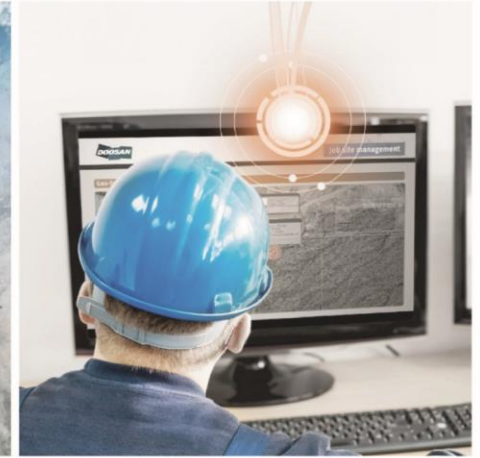
فیلتر سوخت مرکزی

فیلتر آب، پیش فیلتر، و فیلتر اصلی در قالب یک مجموعه در کنار هم نصب شده‌اند و با جلوگیری از خرابی عمر کاری موتور را افزایش داده و فرآیند بازرسی دستگاه در سرویس و نگهداری را تسهیل می‌کنند.



ارتباط از راه دور با دوسان® سرویس دهی ماهواره‌ای (به صورت سفارشی)

ارتباط ماهواره‌ای ارسال اطلاعات از دستگاه به شبکه وب



ترمینال سرویس دهی ماهواره‌ای

اطلاعات از طریق سیستم GPS و EPOSTM از طریق سرویس های ترمینال سرویس دهی ماهواره‌ای بر روی دستگاه نصب شده است و به EPOSTM متصل می‌باشد.

ارتباط ماهواره‌ای

اطلاعات از طریق سیستم GPS و EPOSTM از طریق سرویس های ماهواره‌ای به سرور اصلی GSM ارسال می شوند.

سرویس دهی ماهواره‌ای خدمات وب دوسان

فروشنده، و خریدار به سادگی می‌توانند با استفاده از شبکه‌های کنترل و نظارت GPS و EPOSTM کلیه اطلاعات دریافتی از سرویس دهی ماهواره‌ای خدمات وب را دریافت نمایند.

دوسان و عاملیت فروش با پشتیبانی از مشتریان با افزایش کیفیت پاسخگویی و کاهش زمان کیفیت خدمات رسانی را ارتقاء می‌دهند.

مشتریان

- افزایش بهره‌وری
- جلوگیری از اتلاف وقت و سرویس دهی جهت جلوگیری از خرابی
- افزایش قابلیت‌های کاری اپراتور به وسیله ارتقاء الگوهای عملکرد
- مدیریت موثر فرآیند کاری

فروشنده

- سرویس دهی بهتر به مشتریان
- ارتقاء کیفیت سرویس دهی
- حفظ ارزش دستگاه
- درک صحیح از نیازمندی‌های بازار

دوسان

- پاسخ‌گویی به نیاز مشتریان
- پاسخ‌گویی با توجه به اطلاعات دریافتی
- استفاده از اطلاعات مشتری در جهت تولید دستگاه جدید

قابلیت‌ها (WEB/APP) سرویس دهی ماهواره‌ای دوسان به منظور ارتقاء خدمات رسانی به شما از قابلیت های متعددی برخوردار می‌باشد.



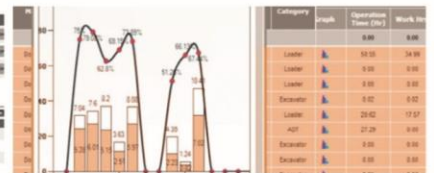
GPS



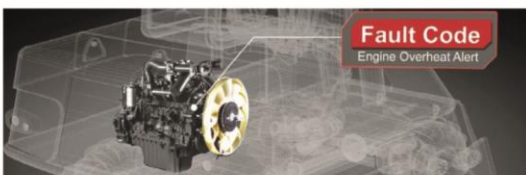
اطلاعات مصرف سوخت



تعمیرات پیشگیرانه



گزارشات



کد خطا/هشدار



ADT سازی

Start Date	End Date	Model	Work Hours	Fuel Consumption	Location
2017/01/01	2017/01/31	DOOSAN 950LC-9	1000	10000	Site A
2017/02/01	2017/02/28	DOOSAN 950LC-9	1200	12000	Site B
2017/03/01	2017/03/31	DOOSAN 950LC-9	1100	11000	Site A
2017/04/01	2017/04/30	DOOSAN 950LC-9	1300	13000	Site B

ساعت کاری

ADT-	لودر لاستیکی	پیل مکانیکی	قابلیت	
همه مدل ها	همه مدل ها	همه مدل ها	لوکیشن محدود آتن دهی	GPS
همه مدل ها	همه مدل ها	همه مدل ها	گزارشات روزانه، هفتگی، ماهانه	اطلاعات مصرف سوخت
همه مدل ها	همه مدل ها	همه مدل ها فقط سری ۴	مجموع ساعات کاری ساعات کاری در هر حالت عملکرد	تعمیرات پیشگیرانه
همه مدل ها	فقط سری ۴	همه مدل ها	جلوگیری از تعمیر و نگهداری با تعویض دوره‌ای قطعات	ساعت کاری
همه مدل ها	فقط سری ۴	همه مدل ها	کد خطا چراغ چک صفحه کیلومتر	کد خطا/هشدار
همه مدل ها	فقط سری ۴	همه مدل ها فقط سری ۴	سطح سوخت مصرف سوخت	ارتقاء ADT
همه مدل ها	N/A	N/A	تناژ تخلیه تایمر کارکرد دستگاه	گزارشات

نمایندگان شبکه جهانی

شبکه جهانی توزیع لوازم یدکی

شرکت دوسان با دقت و سرعت مطلوب کلیه لوازم یدکی محصولات دوسان را از طریق شبکه PDC (مرکز توزیع لوازم یدکی) در سراسر جهان توزیع می نماید.



شبکه جهانی

شبکه جهانی GPDC (مرکز جهانی توزیع لوازم یدکی) با حداکثر سازی توان ارائه خدمات این اطمینان را ایجاد نموده است که هر کدام از مراکز توزیع لوازم یدکی در هر منطقه کلیه قطعات یدکی مورد نیاز را در اختیار دارند. این شبکه با تحویل به موقع لوازم یدکی به نزدیک ترین مرکز توزیع قطعات در زمان و هزینه صرف جویی می کند. مجموعه مراکز توزیع لوازم یدکی دوسان به کلیه مشتریان حاضر در آن مناطق اطمینان می دهند که آنها می توانند در کمترین زمان ممکن خدمات مورد نیاز را ارائه نمایند.

شبکه مراکز توزیع جهانی قطعات یدکی

در تصویر زیر مراکز توزیع لوازم یدکی و همچنین مرکز اصلی توزیع لوازم یدکی در کشور کره جنوبی واقع در شهر آنسان نشان داده شده است. تعداد 9 مرکز دیگر عبارتند از یک مرکز در کشور چین (یاننالی)، چهار مرکز در ایالات متحده (سیاتل، آتلانتا، سوانی، و میامی)، دو مرکز در اروپا (در آلمان و انگلستان)، یک مرکز در خاورمیانه (شهر دبی)، و یک مرکز دیگر در آسیا (سنگاپور) می باشد.



مزایای خدمات
مرکز توزیع لوازم یدکی
PDC



کاهش میزان هزینه توزیع



حداکثر میزان توزیع قطعات یدکی



کوتاه سازی مسیر ارسال و زمان تحویل



پشتیبانی به موقع



حداقل سازی زمان خرابی

متعلقات دستگاہ

باکت کلاس S (سخت کار)

باکت کلاس S برای عملیات خاک برداری سنگین در فرآیند حفاری‌های معدنی و برداشتن توده‌های سنگین طراحی شده و مواد سازنده آن در برابر سایش بسیار مقاوم می‌باشند.



- فولاد با سختی بالا
- فولاد با مقاومت کاری بالا

ویژگی‌ها و مزایا

- در دو سایز مختلف ارائه می‌شود
- مواد سازنده به منظور افزایش مقاومت باکت با الماس صنعتی ترکیب شده‌اند
- مجهز به صفحه چندلایه به منظور محافظت از دندان‌ها و افزایش استحکام
- شکل بهینه‌سازی شده برای افزایش سطح نفوذ و خلاصی برای نشست پاشنه باکت
- طراحی پروفایل عمق متناسب با ظرفیت بالا
- کاهش شعاع دندان به منظور ارتقاء کارایی در حفاری
- طراحی بهینه‌سازی شده مطابق با الزامات دوسان SD (سخت کار)
- مجهز به دندان‌های مقاوم و با کاربری بالا
- مجهز به پیچ نگهدارنده در هر دو سمت با طرح روکش دار به منظور افزایش عمر کاری و سطح حفاظت در فرآیند کاری سنگین
- مجهز به ترمز و پایه زیر
- مجهز به مواد کامپوزیت با درجه کیفی بالا به منظور افزایش عمر کاری
- با مقاومت بسیار بالا و صفحه لبه باکت با درجه سختی 500HBN
- مقاومت بیشتر در برابر سایش و از جنس فولاد با درجه سختی 400HBN

کلاس دستگاہ	نام مدل	عرض (mm)	ظرفیت (m ³)	ناخن باکت (mm)
DX1000LC-7	BUCKET ASSY;5.4m ³	1,940	5.4	70
	BUCKET ASSY;6.8m ³	2,320	6.8	70

چکش هیدرولیک

این بخش به طور خاص برای عملیات خرد کردن طراحی شده است. شرکت دوسان تلاش کرده است تا فرآیند ضربه زدن را بهینه‌سازی کند، و عمر کاری را افزایش دهد، و به منظور افزایش سطح رضایت مشتریان کیفیت تعمیر و نگهداری را افزایش دهد تا به این وسیله عملکرد چکش هیدرولیک همواره مطلوب باشد.



ویژگی‌ها و مزایا

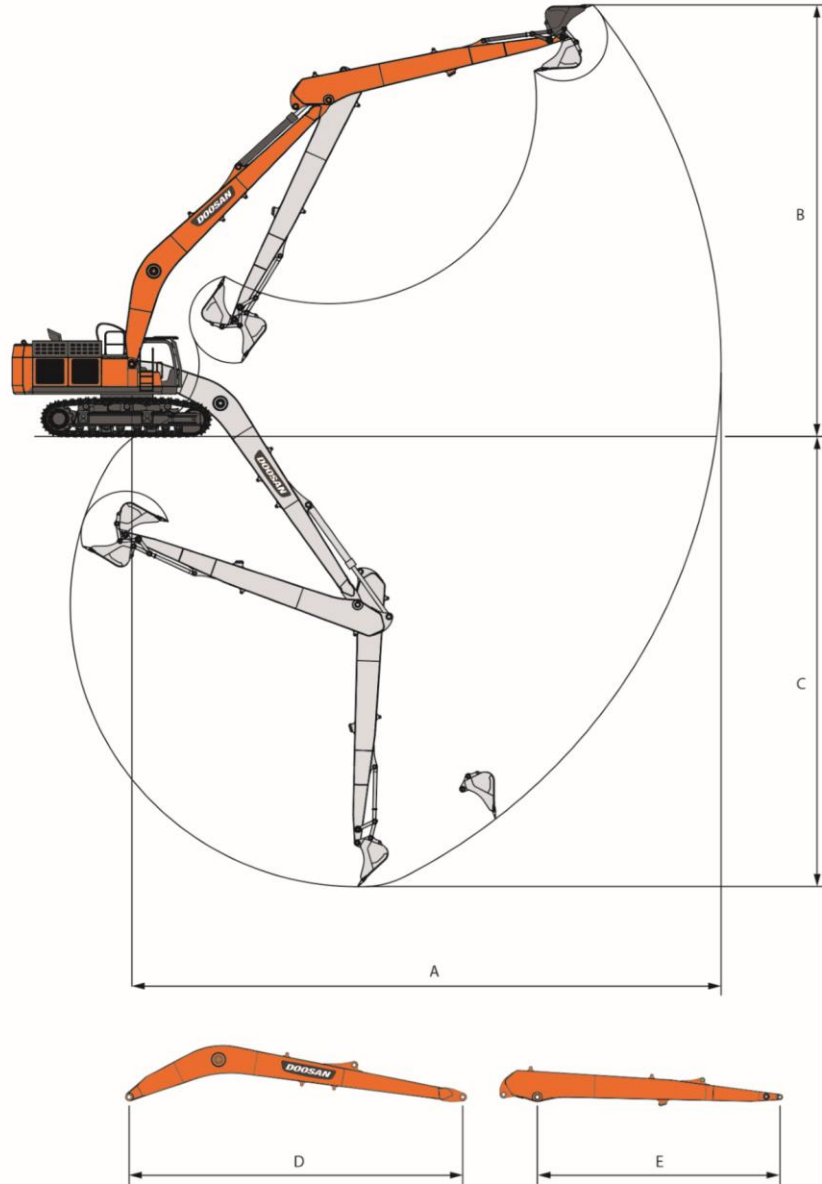
- مناسب برای کار بر روی بتن (با استفاده از روغن و گاز)
- سوپاپ ضد پس زنی سیستم
- سیستم کنترل دو سرعت
- تایمر عملکرد دستگاه
- چکش هیدرولیک اصلی برای مصارف سنگین
- افزایش طول عمر دمپر و صفحه ضد سایش
- سیستم روغن کاری مرکزی (سفارشی)

فرکانس		جریان (بی/لتر/دقیقه)		فشار عملکرد (bar)	قطر ابزار	وزن کاری (kg)	نام مدل
Low BPM	High BPM	Max.	Min.				
360-470	360-470	530	410	165-185	245	10,070	DXB1000

مصارف خاص

دسترسی بالا (SLR) مجموعه دکل و بازو

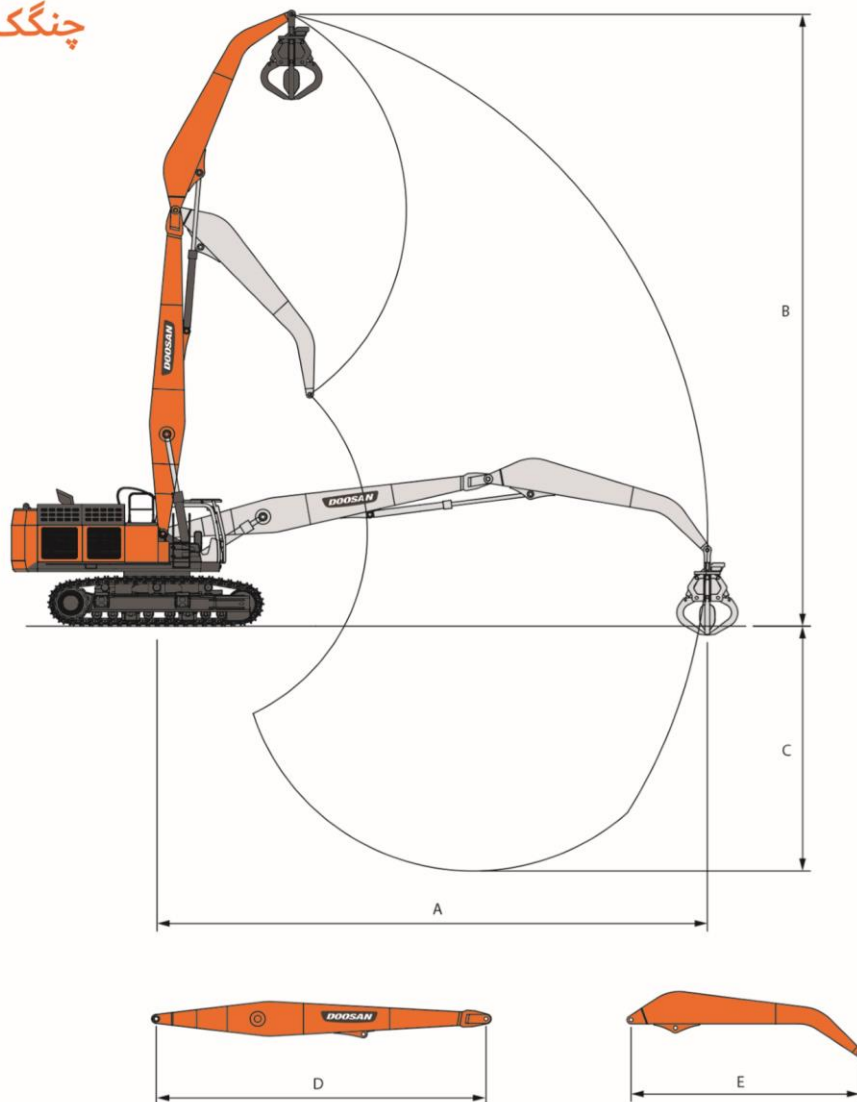
شرکت دوسان برای عملکردهای خاص و سفارشی، طرح‌های متعددی را ارائه می‌نماید.



دسترسی بالا (SLR) مجموعه دکل و بازو

27,010	A	(mm)	حداکثر طول دسترسی در حفاری
18,590	B	(mm)	حداکثر ارتفاع دسترسی در حفاری
21,600	C	(mm)	حداکثر عمق دسترسی در حفاری
15,800	D	(mm)	طول دکل
11,600	E	(mm)	طول بازو
0.98	-	(m ³)	ظرفیت باکت (SAE/PCSA)
5,000	-	(kg)	وزن تعادل اضافی

چنگ حمل ضایعات



محدوده عملکرد

حداکثر طول دسترسی بازو	(mm)	A	18,230
حداکثر ارتفاع دسترسی بازو	(mm)	B	19,680
حداکثر عمق دسترسی بازو	(mm)	C	8,160
طول دکل	(mm)	D	10,900
بازو دکل	(mm)	E	8,000
وزن تعادل اضافی	(kg)	-	5,000



چنگ حمل ضایعات

این دستگاه عموماً برای حمل ضایعات آن و حمل قطعات بازیافت شده در سایت‌ها جمع‌آوری ضایعات استفاده می‌شود. همچنین این دستگاه در پروژه‌های عمرانی برای حمل سنگ استفاده می‌شود.

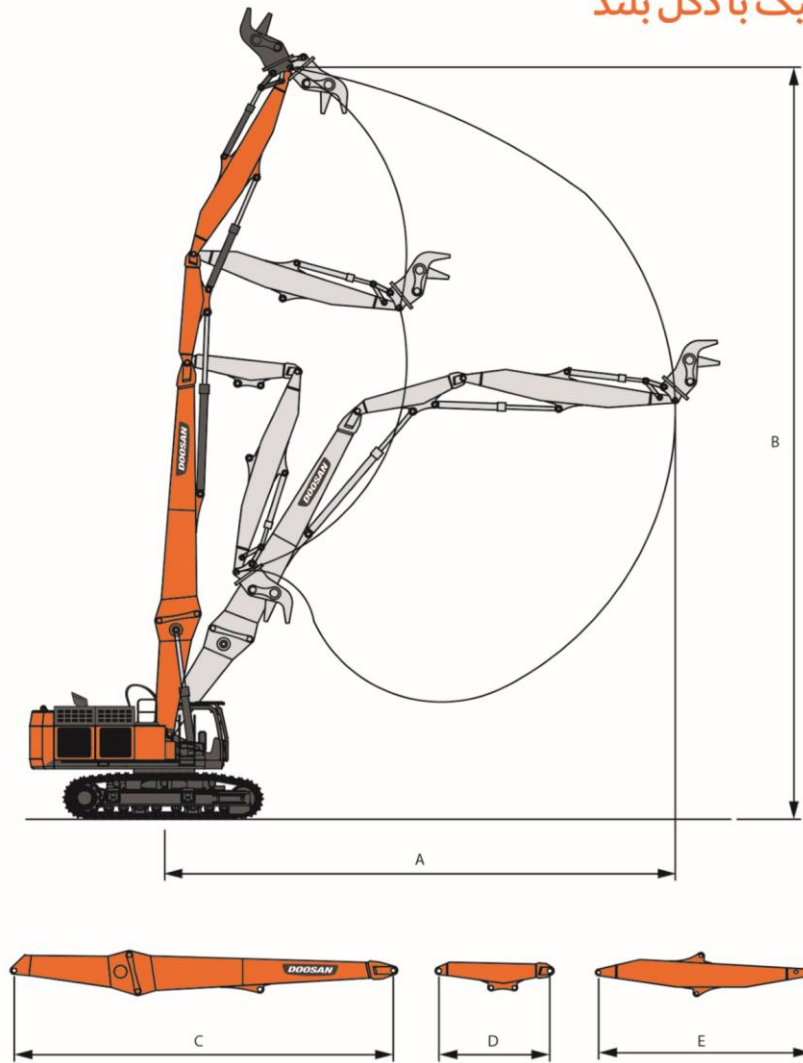
متعلقات چنگ حمل ضایعات

مدل		چنگ
		OG60
ظرفیت	(m ³)	0.97

مصارف خاص

شرکت دوسان برای عملکردهای خاص و سفارشی، طرح‌های متعددی را ارائه می‌کند.

تخریب کن هیدرولیک با دکل بلند



محدوده عملکرد

حداکثر طول دسترسی بازو	(mm)	A	22,000
حداکثر ارتفاع دسترسی بازو	(mm)	B	36,010
حداکثر عمق دسترسی بازو	(mm)	C	18,400
طول دکل	(mm)	D	2,800
طول بازو	(mm)	E	12,200



متعلقات خردکن هیدرولیک

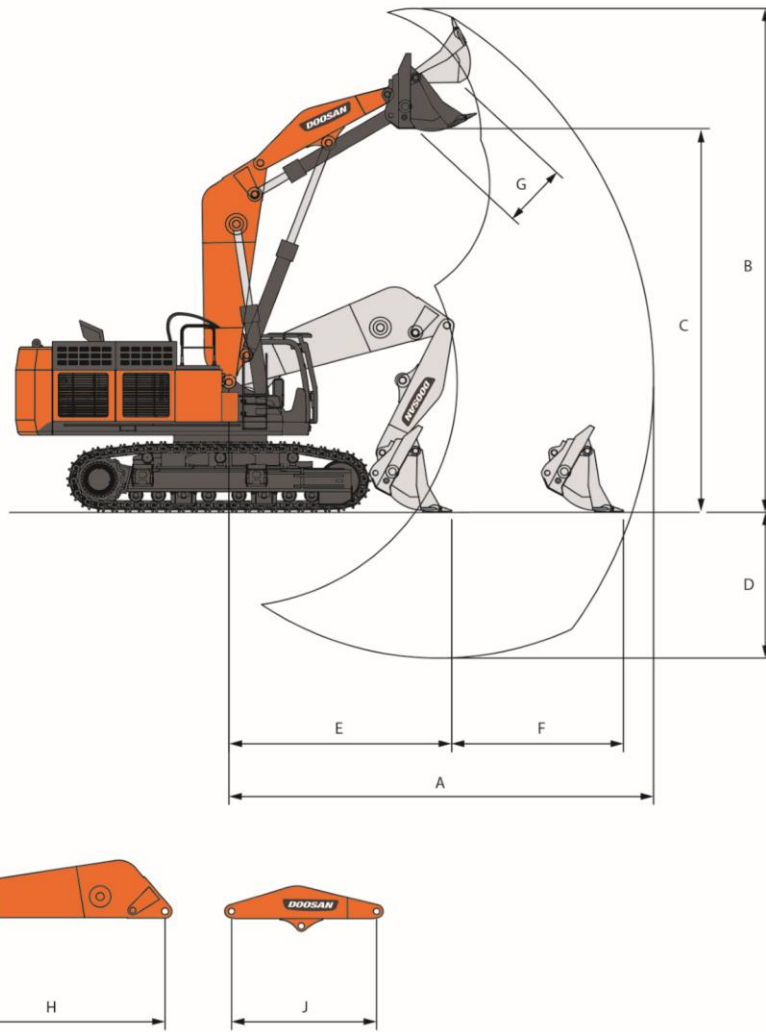
مدل	خردکن چندکاره	
	خردکن چرخشی	خردکن چندکاره
	RC34	MP34
نیرو خردکن	78	101
پهنای دهانه	1,056	980

تخریب کن هیدرولیک چندکاره

تخریب کن چرخشی برای عملیات تخریب بتن ساده و تخریب ستون‌های بتنی طراحی شده است. این خردکن برای تخریب ستون‌های بتنی و سازه‌های ثابت، پودر کردن بتن، موارد قابل بازیافت، قطع کردن میلگردهای آج دار، و جداسازی قطعات فلزی بسیار مناسب است. خردکن هیدرولیک چرخشی بر روی دکل‌های بسیار بلند قابل نصب می‌باشد.

تخریب کن چندکاره یک فک متغیر است که بر روی یک بازو مستقل نصب می‌شود و برای انجام عملیات تخریب در کلیه سایت‌ها طراحی شده است.

باکت معکوس (شاول)



محدوده عملکرد

حداکثر طول دسترسی در حفاری	(mm)	A	10,550
حداکثر ارتفاع دسترسی در حفاری	(mm)	B	12,180
حداکثر طول دسترسی در حفاری	(mm)	C	8,500
حداکثر عمق حفاری	(mm)	D	4,900
حداقل طول دسترسی در حفاری	(mm)	E	6,890
محدوده حفاری روی زمین	(mm)	F	3,660
ظرفیت باکت (SAE/PCSA)	(m ³)	G	5.5
طول دکل	(mm)	H	5,100
طول بازو	(mm)	J	3,200

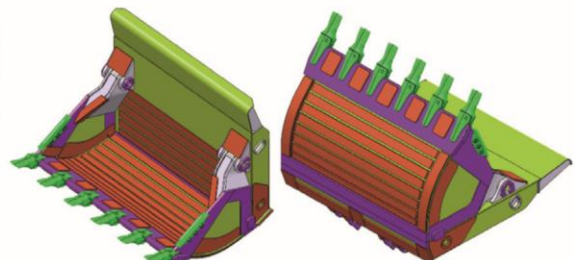
باکت معکوس بهینه‌سازی شده

ویژگی‌ها و مزایا

گارد محافظ این امکان را ایجاد می‌کند که باکت دستگاه بیش از ظرفیت حمل بار بردارد. به منظور افزایش طول عمر باکت در فرآیند تولید از مواد اولیه بسیار مرغوب استفاده شده است. -دندانه‌ها و صفحات فولادی داخلی بیشتری به منظور افزایش دوام به قطعه اضافه شده است. - طراحی پاشنه باکت دوام کاری را افزایش داده و از خرابی باکت به دلیل سایش جلوگیری می‌کند.

باکت تخلیه از پشت

HBN (بهترین پلیت)
HBN500
HBN400
ریختگری



مشخصات فنی

سیستم هیدرولیک

EPOS™ (سیستم بهینه‌سازی الکتریکی) قلب سیستم هیدرولیک محسوب می‌شود. سیستم مذکور این امکان را ایجاد می‌کند که در کلیه شرایط عملکرد میزان مصرف سوخت بهینه شده و به حداقل میزان برسد. سیستم EPOS™ جدید به سیستم کنترل الکترونیک موتور متصل می‌شود و عملکرد موتور و سیستم هیدرولیک را با توجه به داده‌های دریافتی تنظیم می‌نماید.

- سیستم هیدرولیک با قابلیت عملکرد مستقل و یا همزمان
- سیستم هیدرولیک با دو دور مختلف برای افزایش گشتاور بالا و یا افزایش دور پمپ
- سیستم کنترل خطی پمپ‌های هیدرولیک به منظور کاهش مصرف سوخت
- سیستم خودکار کاهش دور
- عملکرد دو حالت، دو حالت برای توان خروجی
- دکمه کنترل جریان در مدار تجهیزات کمکی
- کامپیوتر کمکی برای کنترل توان پمپ هیدرولیک

پمپ‌های اصلی

پمپ حجم متغیر - پیستونی خطی
حداکثر توان خروجی: 3 x 523 l/min @ 100 bar, 1,800 rpm
حجم موتور: 280 x 3 cc/rev

پمپ راهنما

پمپ دنده‌ای-حداکثر توان خروجی: 60 l/min
پمپ راهنما: 32 cc/rec

شیر کنترل فشار اصلی

شیر کنترل فشار اصلی: 360 bar (367 kgf/cm²)
شیر کنترل فشار خطی: 368 bar (375 kgf/cm²)
سوپاپ کنترل فشار یک‌طرفه: 294 bar (300 kgf/cm²)

موتور

مدل

پرکینز (T3) 2806D
پرکینز (T4F, S5) 2806J

نوع

مجهز به توربو شارژ - سیستم خنک‌کاری با آب
MEUI (عملکرد مکانیکی مجهز به یونیت کنترل برقی برای بخش انژکتور)

تعداد سیلندر

6

میزان توان

470 kW (639 PS) @ 2,100rpm (ISO 14396, Gross) (T3)
469 kW (629 PS) @ 2,000rpm (ISO14396, Gross) (T4F, S5)

حداکثر گشتاور

282.4 kgf.m @ 1,400 rpm (T3)
301.1 kgf.m @ 1,300 rpm (T4F, S5)

حجم موتور

18:1L

قطر و کورس پیستون

Φ 145mm x 183mm

موتور استارت

24V x 9.0 KW

باتری

2x12V/200AH

فیلتر هوا

فیلتر هوا دو تکه مجهز به پیش فیلتر

وزن

پهنای شنی دستگاه	فشار سطحی	وزن ماشین
STD. 650DG mm	1.37 kgf/cm ²	97.0 ton
OPT. 750DG mm	1.19 kgf/cm ²	97.6 ton
OPT. 750DG mm	1.20 kgf/cm ²	98.3 ton
OPT. 900DG mm	1.01 kgf/cm ²	99.5 ton

باکت

نوع باکت	ظرفیت (m ³)	پهنا (mm)	
		W / O Cutter	With Cutter
کلاس S	5.4	1,940	1,940
	6.8	2,320	2,320

اعداد اعلامی از طول دکل و بازو بر اساس استاندارد ISO 10567 و SAE 1296 می‌باشند و بدون احتساب کوپلر اعلام شده‌اند.

مکانیزم عملکرد چرخش دستگاه

موتور هیدرولیک با پیستون خطی روغن هیدرولیک را گشتاور بالا به دنده گردان دستگاه ارسال می‌کند. دنده گردان یک ردیفه می‌باشد و داخل یک هزار خاری نصب شده است. دنده داخلی و دنده پینیون به سیستم روغن کاری مجهز هستند.

حداکثر سرعت دنده گردان – 6.3rpm

حداکثر سرعت دنده گردان – 6.1 rpm

حداکثر گشتاور دنده گردان – 39.330 kgf.m (386 kN.m)

حداکثر گشتاور دنده گردان – 31.850 kgf.m (312 kN.m)

سیلندرها و هیدرولیک

سیلندرها و پیستون داخل سیلندر از فولاد بسیار مقاوم ساخته می‌شوند. ضربه گیرها به گونه‌ای در کنار سیلندرها نصب شده است تا در زمان کار با جذب ضربات آزاد وارده عمرکاری پیستون هیدرولیک افزایش یابد.

سیلندرها	تعداد	قطر سیلندر x قطر پیستون x کورس پیستون
دکل	2	215 X 150 X 1,905 mm
بازو	1	240 X 170 X 2,020 mm
باکت	1	210 X 145 X 1,530 mm

حرکت

هر کدام از شنی‌های دستگاه توسط یک موتور پیستونی خطی با گشتاور بالا و یک دنده کاهنده به حرکت در می‌آیند. دو اهرم و یا پدال کنترل سمت حرکت جریان (روغن هیدرولیک) و یا سمت دور زدن دستگاه را بر حسب نیاز تعیین می‌کنند.

سرعت حرکت (بالا/پایین) – 4.5/2.6km/h

حداکثر بار قابل حمل – 60.6/36.9ton

توان دائم – 70%

ظرفیت مایعات دستگاه

مخزن سوخت – 1100L

سیستم خنک کاری – 99.8L

روغن موتور – L 65

سیستم چرخش دستگاه – 2x 8 L

دیفرانسیل – 2x 25 L

مخزن مایع هیدرولیک – 880L

زیربندی دستگاه

ساختار شاسی بسیار مقاوم است. کلیه اتصالات بخش‌های مختلف سازه با هدف حداقل سازی میزان تنش طراحی شده است. با استفاده از موارد اولیه بسیار مرغوب، عمر کاری دستگاه افزایش یافته است. بخش جانبی شاسی جوش کاری شده و با مقاومت بالا به زیربندی بیل مکانیکی متصل هستند. زنجیر شنی به منظور افزایش دوام دستگاه روغن کاری می‌شوند، و هرگز آیدلر و دنده اسپرکت به سیستم روغن کاری مجهز می‌باشند. کفشک‌های شنی از آلیاژ سخت کاری شده می‌باشند و ساختار آنها سه لبه است. بین‌های اتصال عملیات حرارتی شده‌اند. ساختار پمپ هیدرولیک اهرم بندی شنی به مکانیزم ضربه گیر مجهز می‌باشد.

غلتک بالا – 3

غلتک پایین – 9

کفشک‌های شنی – 51

طول کامل شنی – 6,370mm

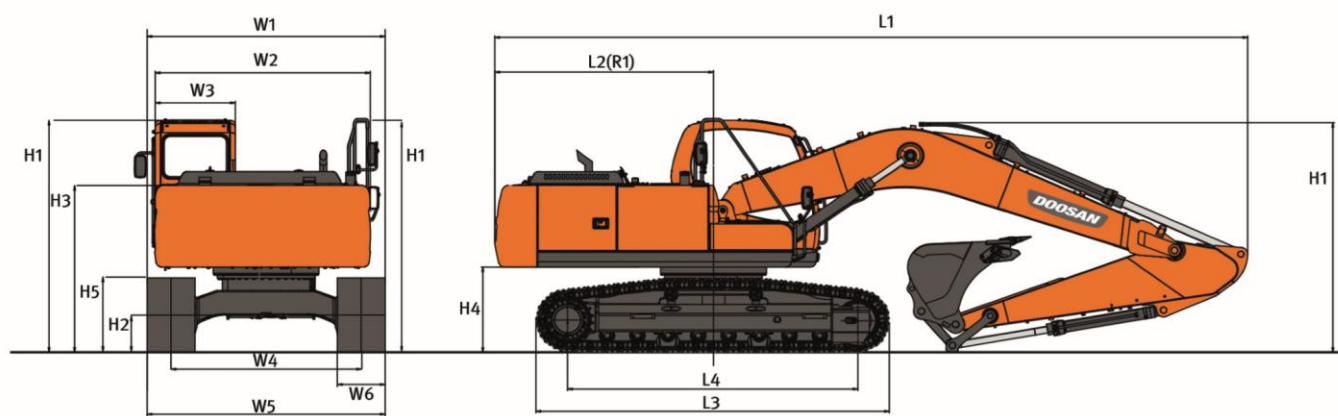
نیرو حفاری باکت

نیرو حفاری (تن)	عرض (mm)		ظرفیت (m ³)	نوع باکت
	W / O Cutter	With Cutter	SAE/PCSA	
STD/OPT [SAE] 40 / 44.8 [ISO] 42.96 / 48.2	1,940	1,940	5.4	کلاس S
	2,320	2,320	6.8	

نیرو حفاری بازو

نیرو حفاری (تن)	وزن	طول	بازو
[SAE] 36.22, [ISO] 36.73	3,563 kg	3,750 mm	بازو استاندارد
[SAE] 40.3, [ISO] 40.8	3,283 kg	2,900 mm	بازو کوتاه

ابعاد

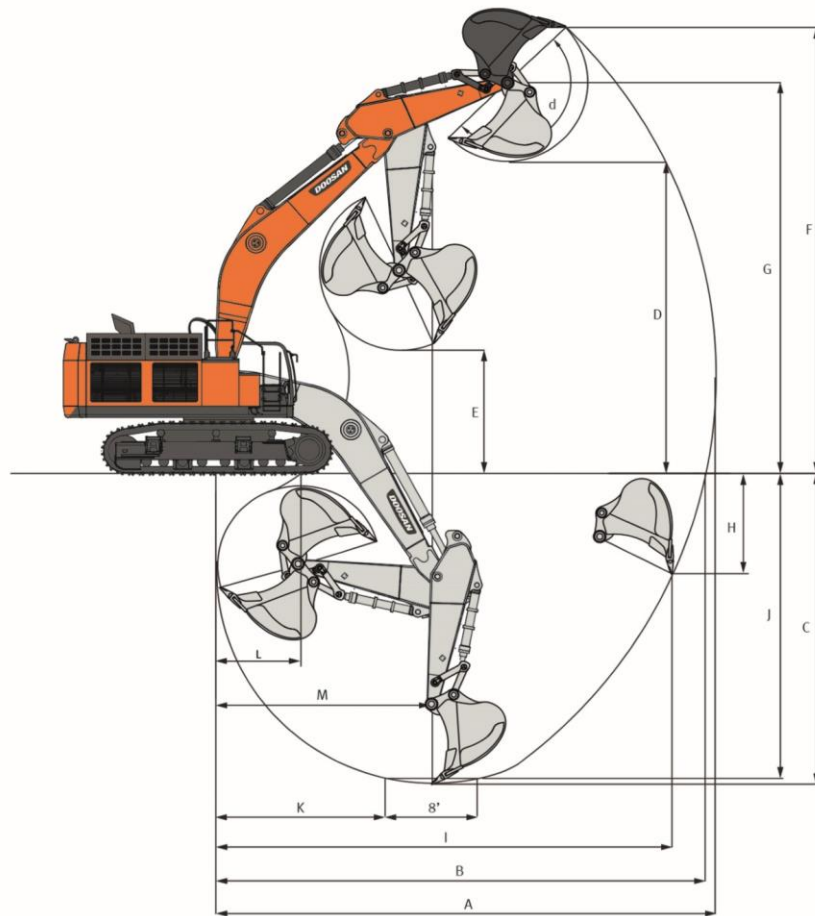


ابعاد

8,400	7,250	mm	نوع دکل (کل مجموعه دکل)	
3,750	2,900	mm	نوع بازو	
5.4	6.8	m ³	نوع پاکت	
650DG	650DG		زیربندی دستگاه (شنی)	
14,550	13,800	mm	طول کل	L1
5,450	5,090	mm	دکل	ارتفاع کل
5,550	5,150	mm	شیلنگ هیدرولیک	
3,615		mm	اتاق	
4,175		mm	مجموعه دکل متصل به پاکت/گارد ریل	
3,440		mm	عرض (بدنه)	W1
4,620		mm	شعاع تناوب بخش دنباله دستگاه	
*860		mm	فاصله تا زمین	H2
4,565		mm	فاصله بخش عقب	L2
**3,410/4,450		mm	عرض بدنه	W2
1,010		mm	عرض اتاق	W3
3,785		mm	ارتفاع اتاق از روی شاسی	H3
*1,560/1,615		mm	ارتفاع وزنه تعادل	H4
*1,350/1,405		mm	ارتفاع شنی	H5
6,341		mm	طول شنی	L3
5,100		mm	طول داخل شنی	L4
**3,440/4,200		mm	عرض زیربندی دستگاه (بدون پله)	W5
**3,732/4,492		mm	عرض زیربندی دستگاه (به همراه پله)	
650		mm	عرض کفشک شنی	W6
52		mm	عرض شنی	

*دستگاه بدون شنی

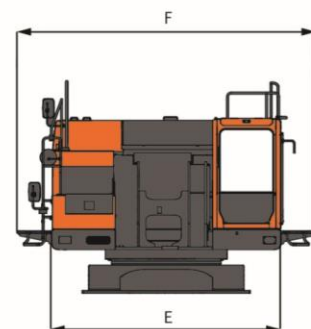
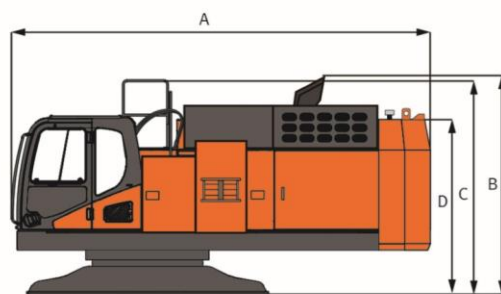
محدوده دسترسی



محدوده دسترسی

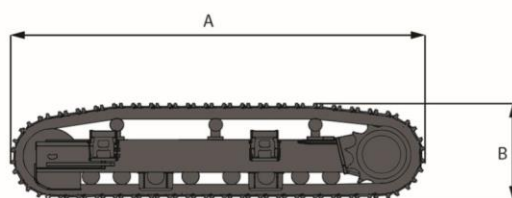
8,400	7,250	mm	نوع دکل (کل مجموعه دکل)	
3,750	2,900	mm	نوع بازو	
5.4	6.8	m ³	نوع باکت	
14,275	12,430	mm	A	حداکثر طول دسترسی در حفاری
14,000	12,110	mm	B	حداکثر طول دسترسی در حفاری (سطحی)
8,795	7,260	mm	C	حداکثر عمق حفاری
9,440	8,100	mm	D	حداکثر ارتفاع برای بارگیری
4,210	3,910	mm	E	حداقل ارتفاع برای بارگیری
13,840	12,425	mm	F	حداکثر ارتفاع دسترسی در حفاری
11,862	10,515	mm	G	حداکثر ارتفاع بین باکت
4,470	2,965	mm	H	حداکثر عمق دسترسی عمودی
12,265	10,995	mm	I	حداکثر شعاع عملکرد عمودی
8,665	7,110	mm	J	حداکثر عمق خطی 8'
5,290	4,410	mm	K	حداکثر شعاع خطی 8'
3,365	1,970	mm	L	حداقل دسترسی در حفاری
6,295	5,345	mm	M	حداقل شعاع چرخش
143.8	145.3	mm	d	زاویه باکت

حمل و نقل



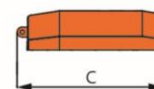
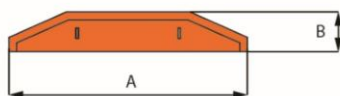
بخش بالای دستگاه

6,282	A	(mm)	طول
3,280	B	(mm)	ارتفاع (بالای گاردریل)
3,215	C	(mm)	ارتفاع (بالای مافلر)
2,720	D	(mm)	ارتفاع (بالای اتاق)
3,410	E	(mm)	عرض (بدون رکاب)
4,450	F	(mm)	عرض (به همراه رکاب)
32,870	-	(kg)	وزن



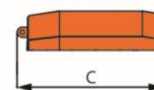
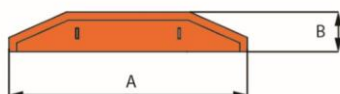
زیربندی دستگاه

6,370	A	(mm)	طول
1,455	B	(mm)	ارتفاع
1,185	C	(mm)	عرض (با پله)
14,150	-	(kg)	وزن



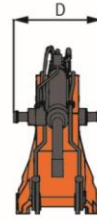
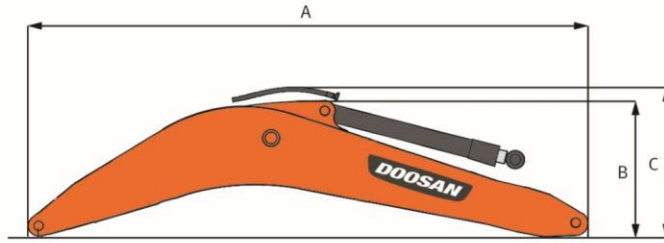
وزن تعادل (STD)

4,450	A	(mm)	عرض
730	B	(mm)	طول
2,119	C	(mm)	ارتفاع
12,700	-	(kg)	وزن



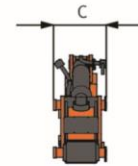
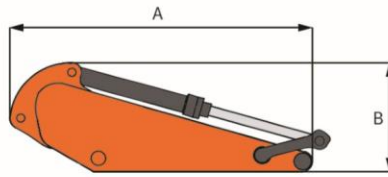
وزن تعادل (Removal Opt)

4,450	A	(mm)	عرض
675	B	(mm)	طول
1,968	C	(mm)	ارتفاع
11,300	-	(kg)	وزن



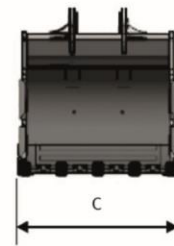
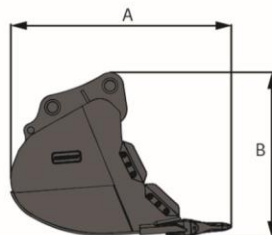
دکل

7.25m	8.4m			
7,640	8,805	A	(mm)	طول
2,465	2,220	B	(mm)	ارتفاع (تا بالای دکل)
2,610	2,340	C	(mm)	ارتفاع (تا بالای شیلنگ هیدرولیک)
1,340	1,340	D	(mm)	عرض
10,230	10,740	-	(mm)	وزن



بازو

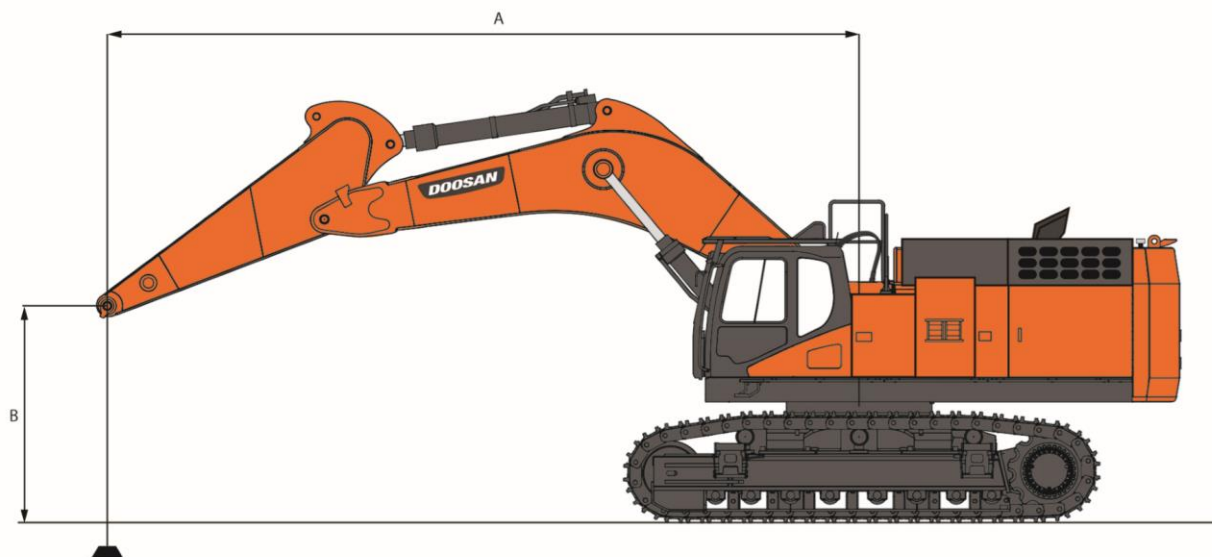
2.9m	3.7m			
4,490	5,305	A	(mm)	طول
1,505	1,731	B	(mm)	ارتفاع
820	820	C	(mm)	عرض
5,590	5,825	-	(mm)	وزن



بکت

6.8m ³	5.4m ³			
2,750	2,750	A	(mm)	طول
2,350	2,350	B	(mm)	ارتفاع
2,320	1,940	C	(mm)	عرض

ظرفیت لیفت دستگاہ



استاندارد

متریک

دکل: 7,250 mm (23'9") بازو: 2,900 mm (9'6") کفشک: 650 mm (2'1") وزنه تعادل: 12,760 kg (28,126 lb)

A(m) \ B(m)	4.5		6		7.5		9		Max		Reach (m)
10.5									19.98 *	19.98 *	Max. at(m) 6.40
9					21.16 *	21.16 *			17.95 *	17.95 *	Max. at(m) 7.90
7.5					21.36 *	21.36 *			17.12 *	17.12 *	Max. at(m) 8.91
6 m			26.69 *	26.69 *	22.77 *	22.77 *	20.63 *	19.84	16.94 *	16.94 *	Max. at(m) 9.57
4.5 m			30.62 *	30.62 *	24.73 *	24.73 *	21.48 *	19.26	17.25 *	16.35	Max. at(m) 9.96
3 m			34.06 *	33.81	26.63 *	24.38	22.42 *	18.64	18.06 *	15.64	Max. at(m) 10.10
1.5 m			35.83 *	32.51	27.90 *	23.51	23.05 *	18.13	19.47 *	15.55	Max. at(m) 10.02
0 m			35.76 *	31.96	28.14 *	23.02	22.94 *	17.83	20.80 *	16.12	Max. at(m) 9.70
-1.5 m	43.15 *	43.15 *	34.02 *	31.92	27.04 *	22.91	21.42 *	17.87	20.89 *	17.57	Max. at(m) 9.13
-3 m	37.87 *	37.87 *	30.36 *	30.36 *	23.91 *	23.25			20.57 *	20.57	Max. at(m) 8.23
-4.5 m	29.38 *	29.38 *	23.41 *	23.41 *					19.02 *	19.02 *	Max. at(m) 6.89

Feet

متریک

A(ft) \ B(ft)	15		20		25		30		Max		Reach (ft)
35 FT									44.04 *	44.04 *	Max. at(ft) 20.99
30 FT					46.64 *	46.64 *			39.57 *	39.57 *	Max. at(ft) 25.93
25 FT					47.08 *	47.08 *			37.73 *	37.73 *	Max. at(ft) 29.23
20 FT			58.84 *	58.84 *	50.20 *	50.20 *	45.49 *	43.74	37.34 *	37.34 *	Max. at(ft) 31.39
15 FT			67.52 *	67.52 *	54.52 *	54.52 *	47.36 *	42.46	38.04 *	36.05	Max. at(ft) 32.67
10 FT			75.09 *	74.54	58.71 *	53.75	49.44 *	41.09	39.82 *	34.47	Max. at(ft) 33.15
5 FT			78.99 *	71.68	61.50 *	51.83	50.81 *	39.96	42.92 *	34.27	Max. at(ft) 32.88
0 FT			78.84 *	70.45	62.03 *	50.74	50.58 *	39.31	45.86 *	35.53	Max. at(ft) 31.84
-5 FT	95.13 *	95.13 *	75.00 *	70.37	59.61 *	50.51	47.22 *	39.41	46.06 *	38.74	Max. at(ft) 29.94
-10 FT	83.49 *	83.49 *	66.93 *	66.93 *	52.71 *	51.25			45.35 *	45.34	Max. at(ft) 27.00
-15 FT	64.78 *	64.78 *	51.60 *	51.60 *					41.92 *	41.92 *	Max. at(ft) 22.61

1- بار در محل انتهای بازو قرار دارد.

2- علامت (*) نشان می دهد که ظرفیت مورد نظر مربوط به ظرفیت سیستم هیدرولیک می باشد.

3- ظرفیت های لیفت هرگز از 75% میزان حداکثر توان دستگاہ بالاتر نمی روند و یا از 87% توان هیدرولیک بیشتر نمی شوند.

4- نامناسب ترین وضعیت تعادل مربوط به فضای جانبی دستگاہ می باشد.

5- ظرفیت های لیفت فقط مربوط به دستگاہ هایی هستند که کلیه قطعات آن اورجینال است و قطعات آن توسط شرکت سازنده اصلی متناژ شده اند.

6- وزن کل دستگاہ 91,025kg می باشد و این وزن بر اساس مجموع وزن دستگاہ با دکل 7.25m، بازو 2.9m، و وزنه تعادل 12,758kg، باکت 6.8kg، کلیه مایعات دستگاہ و وزن اپراتور 75kg محاسبه شده است.

7- ظرفیت لیفت بر اساس استاندارد ISO 10567 تعریف شده است.

نمای بالا از جلو :

نمای جانبی و یا 360 درجه :

انتخاب 1

متریک

دکل: 7,250 mm (23'9") بازو: 2,900 mm (9'6") کفشک: 750 mm (2'4") وزنه تعادل: 12,760 kg (28,126 lb)

A(m) B(m)	4.5		6		7.5		9		Max		Reach (m)
10.5									19.98 *	19.98 *	Max. at(m) 6.40
9					21.16 *	21.16 *			17.95 *	17.95 *	Max. at(m) 7.90
7.5					21.36 *	21.36 *			17.12 *	17.12 *	Max. at(m) 8.91
6			26.69 *	26.69 *	22.77 *	22.77 *	20.63 *	19.96	16.94 *	16.94 *	Max. at(m) 9.57
4.5			30.62 *	30.62 *	24.73 *	24.73 *	21.48 *	19.39	17.25 *	16.46	Max. at(m) 9.96
3			34.06 *	34.03	26.63 *	24.54	22.42 *	18.76	18.06 *	15.74	Max. at(m) 10.10
1.5			35.83 *	32.73	27.90 *	23.67	23.05 *	18.25	19.47 *	15.65	Max. at(m) 10.02
0			35.76 *	32.17	28.14 *	23.17	22.94 *	17.96	20.80 *	16.23	Max. at(m) 9.70
-1.5	43.15 *	43.15 *	34.02 *	32.13	27.04 *	23.07	21.42 *	18	20.89 *	17.69	Max. at(m) 9.13
-3	37.87 *	37.87 *	30.36 *	30.36 *	23.91 *	23.4			20.57 *	20.57 *	Max. at(m) 8.23
-4.5	29.38 *	29.38 *	23.41 *	23.41 *					19.02 *	19.02 *	Max. at(m) 6.89

متریک

A(ft) B(ft)	15		20		25		30		Max		Reach (ft)
35									44.04 *	44.04 *	Max. at(ft) 20.99
30					46.64 *	46.64 *			39.57 *	39.57 *	Max. at(ft) 25.93
25					47.08 *	47.08 *			37.73 *	37.73 *	Max. at(ft) 29.23
20			58.84 *	58.84 *	50.20 *	50.20 *	45.49 *	44.01	37.34 *	37.34 *	Max. at(ft) 31.39
15			67.52 *	67.52 *	54.52 *	54.52 *	47.36 *	42.74	38.04 *	36.29	Max. at(ft) 32.67
10			75.09 *	75.01	58.71 *	54.1	49.44 *	41.36	39.82 *	34.71	Max. at(ft) 33.15
5			78.99 *	72.15	61.50 *	52.18	50.81 *	40.23	42.92 *	34.51	Max. at(ft) 32.88
0			78.84 *	70.92	62.03 *	51.09	50.58 *	39.59	45.86 *	35.78	Max. at(ft) 31.84
-5	95.13 *	95.13 *	75.00 *	70.84	59.61 *	50.85	47.22 *	39.68	46.06 *	39.01	Max. at(ft) 29.94
-10	83.49 *	83.49 *	66.93 *	66.93 *	52.71 *	51.6			45.35 *	45.35 *	Max. at(ft) 27.00
-15	64.78 *	64.78 *	51.60 *	51.60 *					41.92 *	41.92 *	Max. at(ft) 22.61

1- بار در محل انتهایی بازو قرار دارد.

2- علامت (*) نشان می دهد که ظرفیت مورد نظر مربوط به ظرفیت سیستم هیدرولیک می باشد.

3- ظرفیت های لیفت هرگز از 75% میزان حداکثر توان دستگاه بالاتر نمی روند و یا از 87% توان هیدرولیک بیشتر نمی شوند.

4- نامناسب ترین وضعیت تعادل مربوط به فضای جانبی دستگاه می باشد.

5- ظرفیت های لیفت فقط مربوط به دستگاه هایی هستند که کلیه قطعات آن اورجینال است و قطعات آن توسط شرکت سازنده اصلی متناژ شده اند.

6- وزن کل دستگاه 91,637kg می باشد و این وزن بر اساس مجموع وزن دستگاه با دکل 7.25m، بازو 2.9m، و وزنه تعادل 12,758kg، باکت 6.8kg،

کلیه مایعات دستگاه و وزن اپراتور 75kg محاسبه شده است.

7- ظرفیت لیفت بر اساس استاندارد ISO 10567 تعریف شده است.

نمای بالا از جلو :

نمای جانبی و یا 360 درجه :

انتخاب 2

متریک

دکل: (27'6") 8,400 mm بازو: (12'1") 3,700 mm کفشک: (2'4") 750 mm وزنه تعادل: 12,760 kg (28,126 lb)

A(m)	4.5		6		7.5		9		10.5		Max		Reach (m)
10.5							15.25 *	15.25 *			14.63 *	14.63 *	Max. at(m) 9.06
9							17.95 *	17.95 *			13.90 *	13.90 *	Max. at(m) 10.17
7.5					20.71 *	20.71 *	18.47 *	18.47 *	17.01 *	15.53	13.63 *	13.63 *	Max. at(m) 10.96
6					22.52 *	22.52 *	19.41 *	19.41 *	17.35 *	15.18	13.67 *	12.87	Max. at(m) 11.50
4.5					24.49 *	24.49 *	20.48 *	18.75	17.86 *	14.69	14.00 *	12	Max. at(m) 11.83
3					26.09 *	23.34	21.41 *	17.91	18.30 *	14.19	14.64 *	11.53	Max. at(m) 11.95
1.5					26.88 *	22.31	21.92 *	17.22	18.47 *	13.76	15.63 *	11.42	Max. at(m) 11.88
0					26.68 *	21.71	21.80 *	16.76	18.16 *	13.46	15.67 *	11.67	Max. at(m) 11.62
-1.5			31.29 *	30.12	25.46 *	21.48	20.88 *	16.55	17.09 *	13.36	15.37 *	12.36	Max. at(m) 11.14
-3	33.04 *	33.04 *	28.04 *	28.04 *	23.16 *	21.56	18.91 *	16.61			14.81 *	13.68	Max. at(m) 10.43
-4.5	27.13 *	27.13 *	23.42 *	23.42 *	19.41 *	19.41 *	15.18 *	15.18 *			13.70 *	13.70 *	Max. at(m) 9.41
-6			16.64 *	16.64 *	13.05 *	13.05 *					11.34 *	11.34 *	Max. at(m) 7.98

متریک

A(ft)	15		20		25		30		35		Max		Reach (ft)
35							33.63 *	33.63 *			32.26 *	32.26 *	Max. at(ft) 29.72
30							39.57 *	39.57 *			30.65 *	30.65 *	Max. at(ft) 33.37
25					45.66 *	45.66 *	40.71 *	40.71 *	37.49 *	34.25	30.04 *	30.04 *	Max. at(ft) 35.97
20					49.64 *	49.64 *	42.78 *	42.78 *	38.25 *	33.47	30.14 *	28.38	Max. at(ft) 37.74
15					53.99 *	53.99 *	45.16 *	41.33	39.37 *	32.39	30.87 *	26.45	Max. at(ft) 38.80
10					57.52 *	51.45	47.20 *	39.47	40.35 *	31.28	32.26 *	25.43	Max. at(ft) 39.21
5					59.26 *	49.19	48.32 *	37.96	40.72 *	30.33	34.47 *	25.18	Max. at(ft) 38.98
0					58.82 *	47.86	48.06 *	36.94	40.04 *	29.68	34.55 *	25.74	Max. at(ft) 38.11
-5			68.99 *	66.39	56.14 *	47.35	46.04 *	36.49	37.68 *	29.46	33.88 *	27.26	Max. at(ft) 36.55
-10	72.85 *	72.85 *	61.82 *	61.82 *	51.05 *	47.54	41.69 *	36.62			32.66 *	30.16	Max. at(ft) 34.20
-15	59.81 *	59.81 *	51.64 *	51.64 *	42.80 *	42.80 *	33.46 *	33.46 *			30.21 *	30.21 *	Max. at(ft) 30.86
-20			36.68 *	36.68 *	28.77 *	28.77 *					25.01 *	25.01 *	Max. at(ft) 26.19

1- بار در محل انتهایی بازو قرار دارد.

2- علامت (*) نشان می دهد که ظرفیت مورد نظر مربوط به ظرفیت سیستم هیدرولیک می باشد.

3- ظرفیت های لیفت هرگز از 75% میزان حداکثر توان دستگاه بالاتر نمی روند و یا از 87% توان هیدرولیک بیشتر نمی شوند.

4- نامناسب ترین وضعیت تعادل مربوط به فضای جانبی دستگاه می باشد.

5- ظرفیت های لیفت فقط مربوط به دستگاه هایی هستند که کلیه قطعات آن اورجینال است و قطعات آن توسط شرکت سازنده اصلی متاثر شده اند.

6- وزن کل دستگاه 92,521kg می باشد و این وزن بر اساس مجموع وزن دستگاه با دکل 8.4m، بازو 3.7m، و وزنه تعادل 12,758kg، باکت 5.4kg.

کلیه مایعات دستگاه و وزن اپراتور 75kg محاسبه شده است.

7- ظرفیت لیفت بر اساس استاندارد ISO 10567 تعریف شده است.

نمای بالا از جلو :

نمای جانبی و یا 360 درجه :

انتخاب 3

متریک

دکل: 8,400 mm (27'6") بازو: 3,700 mm (12'1") کفشک: 900 mm (2'9") وزنه تعادل: 12,760 kg (28,126 lb)

A(m)	4.5		6		7.5		9		10.5		Max		Reach (m)
10.5							15.25 *	15.25 *			14.63 *	14.63 *	Max. at(m) 9.06
9							17.95 *	17.95 *			13.90 *	13.90 *	Max. at(m) 10.17
7.5					20.71 *	20.71 *	18.47 *	18.47 *	17.01 *	15.73	13.63 *	13.63 *	Max. at(m) 10.96
6					22.52 *	22.52 *	19.41 *	19.41 *	17.35 *	15.38	13.67 *	13.05	Max. at(m) 11.50
4.5					24.49 *	24.49 *	20.48 *	18.99	17.86 *	14.89	14.00 *	12.17	Max. at(m) 11.83
3					26.09 *	23.64	21.41 *	18.15	18.30 *	14.39	14.64 *	11.7	Max. at(m) 11.95
1.5					26.88 *	22.62	21.92 *	17.46	18.47 *	13.96	15.63 *	11.6	Max. at(m) 11.88
0					26.68 *	22.01	21.80 *	17	18.16 *	13.66	15.67 *	11.85	Max. at(m) 11.62
-1.5			31.29 *	30.53	25.46 *	21.78	20.88 *	16.79	17.09 *	13.56	15.37 *	12.55	Max. at(m) 11.14
-3	33.04 *	33.04 *	28.04 *	28.04 *	23.16 *	21.87	18.91 *	16.85			14.81 *	13.88	Max. at(m) 10.43
-4.5	27.13 *	27.13 *	23.42 *	23.42 *	19.41 *	19.41 *	15.18 *	15.18 *			13.70 *	13.70 *	Max. at(m) 9.41
-6			16.64 *	16.64 *	13.05 *	13.05 *					11.34 *	11.34 *	Max. at(m) 7.98

متریک

A(ft)	15		20		25		30		35		Max		Reach (ft)
35							33.63 *	33.63 *			32.26 *	32.26 *	Max. at(ft) 29.72
30							39.57 *	39.57 *			30.65 *	30.65 *	Max. at(ft) 33.37
25					45.66 *	45.66 *	40.71 *	40.71 *	37.49 *	34.69	30.04 *	30.04 *	Max. at(ft) 35.97
20					49.64 *	49.64 *	42.78 *	42.78 *	38.25 *	33.91	30.14 *	28.77	Max. at(ft) 37.74
15					53.99 *	53.99 *	45.16 *	41.86	39.37 *	32.83	30.87 *	26.84	Max. at(ft) 38.80
10					57.52 *	52.12	47.20 *	40.01	40.35 *	31.72	32.26 *	25.8	Max. at(ft) 39.21
5					59.26 *	49.86	48.32 *	38.49	40.72 *	30.77	34.47 *	25.56	Max. at(ft) 38.98
0					58.82 *	48.53	48.06 *	37.48	40.04 *	30.12	34.55 *	26.13	Max. at(ft) 38.11
-5			68.99 *	67.31	56.14 *	48.02	46.04 *	37.02	37.68 *	29.9	33.88 *	27.66	Max. at(ft) 36.55
-10	72.85 *	72.85 *	61.82 *	61.82 *	51.05 *	48.21	41.69 *	37.16			32.66 *	30.6	Max. at(ft) 34.20
-15	59.81 *	59.81 *	51.64 *	51.64 *	42.80 *	42.80 *	33.46 *	33.46 *			30.21 *	30.21 *	Max. at(ft) 30.86
-20			36.68 *	36.68 *	28.77 *	28.77 *					25.01 *	25.01 *	Max. at(ft) 26.19

1- بار در محل انتهایی بازو قرار دارد.

2- علامت (*) نشان می دهد که ظرفیت مورد نظر مربوط به ظرفیت سیستم هیدرولیک می باشد.

3- ظرفیت های لیفت هرگز از 75% میزان حداکثر توان دستگاه بالاتر نمی روند و یا از 87% توان هیدرولیک بیشتر نمی شوند.

4- نامناسب ترین وضعیت تعادل مربوط به فضای جانبی دستگاه می باشد.

5- ظرفیت های لیفت فقط مربوط به دستگاه هایی هستند که کلیه قطعات آن اورجینال است و قطعات آن توسط شرکت سازنده اصلی متاثر شده اند.

6- وزن کل دستگاه 93,714kg می باشد و این وزن بر اساس مجموع وزن دستگاه با دکل 8.4m، بازو 3.7m، و وزنه تعادل 12,758kg، باکت 5.4kg.

کلیه مایعات دستگاه و وزن اپراتور 75kg محاسبه شده است.

7- ظرفیت لیفت بر اساس استاندارد ISO 10567 تعریف شده است.

نمای بالا از جلو :

نمای جانبی و یا 360 درجه :

تجهيزات استاندارد و سفارشی

تجهيزات استاندارد

سیستم هیدرولیک

- حرکت رو به پایین دکل و بازو
- شیرهای وضعیت ثابت دکل و بازو
- شیرهای چرخش بدون بالا رفتن
- قطعات اصلی (شیرهای کنترل)

تجهيزات اتاق و فضای داخل

- لرزه گیرهای اتاق
- کلیه بخش های صداگیر اتاق
- سیستم تهویه مطبوع و بخاری
- صندلی با فنر بندی قابل تنظیم با باشتک پشت سر و دسته های صندلی قابل تنظیم
- شیشه جلو با قابلیت بالا رفته و شیشه های دیگر با قابلیت باز شدن
- چراغ سقفی
- برف پاک کن قابل تنظیم
- فنلک و زیر سیگاری
- پایه نگهدارنده لیوان
- جعبه یخچال و گرم کن
- چراغ های LED رنگی برای پنل کنترل
- نمایشگر دور موتور RPM E/G
- رادیو AM/FM + سیستم پخش MP3 مجهز به پورت USB
- کلید کنترل ON/OFF رادیو
- سوکت فدکی 12V
- پورت مخصوص اتصال به PC
- دسته جوی استیک با 3 کلید
- آفتابگیر
- سان رووف

تجهيزات ایمنی

- دستگیره و پله بزرگ
- صفحه ضد لغزش فلزی
- کمربند ایمنی
- اهرم قفل ایمنی سیستم هیدرولیک
- شیشه محافظ
- سیستم ضربه زنی برای جدا سازی اضطراری
- آینه بغل سمت چپ و راست
- قاب محافظ باتری

سایر تجهيزات

- فیلتر هوا دو مرحله ای دوپل
- فیلتر آب
- فیلتر سوخت
- صفحه خاک گیر رادیاتور آب و رادیاتور روغن
- سیستم ضد گرم کردن موتور
- سیستم عیب یابی خودکار
- آلترناتور (24V, 115A)
- بوق برقی
- چراغ های جلو LED (2 عدد روی دکل، و 2 عدد روی شاسی، 1 عدد روی باکت)
- تنظیم کننده مدار هیدرولیک
- کفشک شنی
- اتصالات متحرک گریس کاری شده مجهز به کاسه نمد
- فیلتر هوا درپوش مخزن روغن هیدرولیک

تجهیزات سفارشی

این تجهیزات گاهی در بازار به عنوان تجهیزات استاندارد ارائه شوند. اما این احتمال نیز وجود دارد که برخی از این تجهیزات در بازار مصرف یافت نشوند. لذا موجود بودن تجهیزات را از نماینده فروش شرکت دوسان استعلام نمایید؛ یا با توجه به شرایط مصرف، تجهیزات مشابه را انتخاب نمایید.

چراغ LED <ul style="list-style-type: none">• چراغ اضافه از نوع LED• 6 چراغ اضافه از نوع LED	الگوی تعویض دنده <ul style="list-style-type: none">• الگوی تعویض دنده	بازو <ul style="list-style-type: none">• بازو 2.9m• بازو 3.75m
پایه برف پاک کن <ul style="list-style-type: none">• پایه برف پاک کن	مدار یک و دو طرفه جلو <ul style="list-style-type: none">• مدار یک و دو طرفه جلو	دکل <ul style="list-style-type: none">• دکل 8.4m• دکل 7.25m
چراغ هشدار گردان <ul style="list-style-type: none">• چراغ هشدار گردان	مدار چرخش (PERO) <ul style="list-style-type: none">• مدار چرخش (PERO)	باکت (SAE/PSCA) <ul style="list-style-type: none">• باکت کلاس S 5.4m3• باکت کلاس S 6.8m3• فقط اهرم بندی اتصال بدون باکت
چراغ راهنما با قابلیت <ul style="list-style-type: none">• چراغ راهنما با قابلیت تنظیم زاویه	شیلنگ یک و دو طرفه <ul style="list-style-type: none">• مونو مدار دو طرفه با پدال• مونو مدار دو طرفه بدون پدال• مونو مدار یک طرفه مجهز به پدال الکترونیکی• منو مدار یک طرفه	گارد سیلندر دکل <ul style="list-style-type: none">• گارد سیلندر دکل
روکش سقف اتاق <ul style="list-style-type: none">• روکش پلاستیکی سقف• روکش فلزی سقف	بست اتصال سریع شلنگ <ul style="list-style-type: none">• بست اتصال سریع شلنگ	گارد سیلندر باکت <ul style="list-style-type: none">• گارد سیلندر باکت
فیلتر آب با گرم کن <ul style="list-style-type: none">• فیلتر آب با گرم کن• فیلتر آب بدون گرم کن	شیر تنظیم جریان هیدرولیک <ul style="list-style-type: none">• شیر تنظیم جریان هیدرولیک	کفشک شنی <ul style="list-style-type: none">• کفشک دابل شنی 650mm• کفشک دابل شنی 750mm• کفشک دابل شنی 900mm
گیرنده ماهواره‌ای <ul style="list-style-type: none">• کانال جهانی دوال (SAT+Cell) 1.5• کانال چین 2.0 (Cell only)• کانال جهانی 2.0 (Cell only)• کانال جهانی دوال (SAT+Cell) 2.0	مدار هیدرولیک دو پمپ <ul style="list-style-type: none">• پمپ	فیلتر ترمز <ul style="list-style-type: none">• فیلتر ترمز
کمپرسور هوا <ul style="list-style-type: none">• کمپرسور هوا	تجهیزات رادیو <ul style="list-style-type: none">• رادیو + MP3 (سیستم پخش استریو)	روغن هیدرولیک <ul style="list-style-type: none">• هوای سرد (VG32)• هوای معتدل (VG46)• هوای گرمسیری (VG68)
یونیت روغن کاری اتوماتیک <ul style="list-style-type: none">• یونیت روغن کاری اتوماتیک	ابروی باران گیر <ul style="list-style-type: none">• ابروی باران گیر	گارد FOGS <ul style="list-style-type: none">• FOGS• گارد بالا
آینه اضافی <ul style="list-style-type: none">• آینه اضافی	هشدار <ul style="list-style-type: none">• بوق هشدار برای حرکت رو به جلو و چرخشی	آینه <ul style="list-style-type: none">• آینه بغل
فیلتر پمپ سوخت <ul style="list-style-type: none">• فیلتر پمپ سوخت	دوربین <ul style="list-style-type: none">• دوربین دید اطراف (360 درجه)• دوربین دید عقب	
	گارد اتاق جلو <ul style="list-style-type: none">• گارد پایین و بالا• فقط گارد پایین	
	شاسی زیر دستگاه <ul style="list-style-type: none">• شاسی استاندارد برای زیر بندی دستگاه	

Note :

.....

.....

.....

.....

.....

.....

.....

.....

.....

.....

.....

.....

.....

.....

.....

.....

.....

.....

.....

.....

.....

.....

.....

.....

.....

.....

.....

.....

.....

.....

.....

.....

.....

.....

.....

.....

.....

.....

.....

.....

.....

.....

.....

.....

.....

.....

.....

Note :

.....

.....

.....

.....

.....

.....

.....

.....

.....

.....

.....

.....

.....

.....

.....

.....

.....

.....

.....

.....

.....

.....

.....

.....

.....

.....

.....

.....

.....

.....

.....

.....

.....

.....

.....

.....

.....

بر قلهی نوآوری

نصر ماشین

شرکت بین المللی (سهامی خاص)



www.nasrmachine.com

sales@nasrmachine.com

+98 (21) 61777

Whatsapp : +98 (912) 30 430 86

